

DEUTSCH • ENGLISH • FRANÇAIS • ESPAÑOL

**HAMEG**<sup>®</sup>  
Instruments

**Programmable  
Universal  
Counter  
HM8122**



MANUAL • HANDBUCH • MANUEL



# HM 8122

<b>Deutsch.....</b>	<b>4</b>
<b>English.....</b>	<b>15</b>
<b>Français.....</b>	<b>25</b>
<b>Español.....</b>	<b>35</b>

## **Wichtiger Hinweis**

Das im Folgenden beschriebene Instrument ist ein elektrisches Gerät und darf als solches nur von geschultem Personal bedient werden. Wartung und Reparatur dürfen ebenfalls nur von Fachleuten vorgenommen werden.

Bei Korrespondenz bezüglich dieses Instrumentes bitte die Typennummer und die Seriennummer auf dem Typenschild angeben.

## Allgemeine Hinweise zur CE-Kennzeichnung

HAMEG Meßgeräte erfüllen die Bestimmungen der EMV Richtlinie. Bei der Konformitätsprüfung werden von HAMEG die gültigen Fachgrund- bzw. Produktnormen zu Grunde gelegt. In Fällen wo unterschiedliche Grenzwerte möglich sind, werden von HAMEG die härteren Prüfbedingungen angewendet. Für die Störaussendung werden die Grenzwerte für den Geschäfts- und Gewerbebereich sowie für Kleinbetriebe angewandt (Klasse 1B). Bezüglich der Störfestigkeit finden die für den Industriebereich geltenden Grenzwerte Anwendung.

Die am Meßgerät notwendigerweise angeschlossenen Meß- und Datenleitungen beeinflussen die Einhaltung der vorgegebenen Grenzwerte in erheblicher Weise. Die verwendeten Leitungen sind jedoch je nach Anwendungsbereich unterschiedlich. Im praktischen Meßbetrieb sind daher in Bezug auf Störaussendung bzw. Störfestigkeit folgende Hinweise und Randbedingungen unbedingt zu beachten:

### 1. Datenleitungen

Die Verbindung von Meßgeräten bzw. ihren Schnittstellen mit externen Geräten (Druckern, Rechnern, etc.) darf nur mit ausreichend abgeschirmten Leitungen erfolgen. Sofern die Bedienungsanleitung nicht eine geringere maximale Leitungslänge vorschreibt, dürfen Datenleitungen (Eingang/Ausgang, Signal/Steuerung) eine Länge von 3 Metern nicht erreichen und sich nicht außerhalb von Gebäuden befinden. Ist an einem Geräteinterface der Anschluß mehrerer Schnittstellenkabel möglich, so darf jeweils nur eines angeschlossen sein.

Bei Datenleitungen ist generell auf doppelt abgeschirmtes Verbindungskabel zu achten. Als IEEE-Bus Kabel sind die von HAMEG beziehbaren doppelt geschirmten Kabel HZ72S bzw. HZ72L geeignet.

### 2. Signalleitungen

Meßleitungen zur Signalübertragung zwischen Meßstelle und Meßgerät sollten generell so kurz wie möglich gehalten werden. Falls keine geringere Länge vorgeschrieben ist, dürfen Signalleitungen (Eingang/Ausgang, Signal/Steuerung) eine Länge von 3 Metern nicht erreichen und sich nicht außerhalb von Gebäuden befinden.

Alle Signalleitungen sind grundsätzlich als abgeschirmte Leitungen (Koaxialkabel - RG58/U) zu verwenden. Für eine korrekte Masseverbindung muß Sorge getragen werden. Bei Signalgeneratoren müssen doppelt abgeschirmte Koaxialkabel (RG223/U, RG214/U) verwendet werden.

### 3. Auswirkungen auf die Meßgeräte

Beim Vorliegen starker hochfrequenter elektrischer oder magnetischer Felder kann es trotz sorgfältigen Meßaufbaues über die angeschlossenen Meßkabel zu Einspeisung unerwünschter Signale in das Meßgerät kommen. Dies führt bei HAMEG Meßgeräten nicht zu einer Zerstörung oder Außerbetriebsetzung des Meßgerätes.

Geringfügige Abweichungen des Meßwertes über die vorgegebenen Spezifikationen hinaus können durch die äußeren Umstände in Einzelfällen jedoch auftreten.

Dezember 1995  
**HAMEG GmbH**

## General information regarding the CE marking

HAMEG instruments fulfill the regulations of the EMC directive. The conformity test made by HAMEG is based on the actual generic- and product standards. In cases where different limit values are applicable, HAMEG applies the severer standard. For emission the limits for residential, commercial and light industry are applied. Regarding the immunity (susceptibility) the limits for industrial environment have been used.

The measuring- and data lines of the instrument have much influence on emission and immunity and therefore on meeting the acceptance limits. For different applications the lines and/or cables used may be different. For measurement operation the following hints and conditions regarding emission and immunity should be observed:

### 1. Data cables

For the connection between instruments resp. their interfaces and external devices, (computer, printer etc.) sufficiently screened cables must be used. Without a special instruction in the manual for a reduced cable length, the maximum cable length of a dataline must be less than 3 meters and not be used outside buildings. If an interface has several connectors only one connector must have a connection to a cable.

Basically interconnections must have a double screening. For IEEE-bus purposes the double screened cables HZ72S and HZ72L from HAMEG are suitable.

### 2. Signal cables

Basically test leads for signal interconnection between test point and instrument should be as short as possible. Without instruction in the manual for a shorter length, signal lines must be less than 3 meters and not be used outside buildings.

Signal lines must be screened (coaxial cable - RG58/U). A proper ground connection is required. In combination with signal generators double screened cables (RG223/U, RG214/U) must be used.

### 3. Influence on measuring instruments.

Under the presence of strong high frequency electric or magnetic fields, even with careful setup of the measuring equipment an influence of such signals is unavoidable.

This will not cause damage or put the instrument out of operation. Small deviations of the measuring value (reading) exceeding the instruments specifications may result from such conditions in individual cases.

December 1995  
**HAMEG GmbH**

## Avis sur le marquage CE

Les instruments HAMEG répondent aux normes de la directive CEM. Le test de conformité fait par HAMEG répond aux normes génériques actuelles et aux normes des produits. Lorsque différentes valeurs limites sont applicables, HAMEG applique la norme la plus sévère. Pour l'émission, les limites concernant l'environnement domestique, commercial et industriel léger sont respectées. Pour l'immunité, les limites concernant l'environnement industriel sont respectées. Les liaisons de mesures et de données de l'appareil ont une grande influence sur l'émission et l'immunité, et donc sur les limites acceptables. Pour différentes applications, les câbles de mesures et les câbles de données peuvent être différents. Lors des mesures, les précautions suivantes concernant émission et immunité doivent être observées.

### 1. Câbles de données

La connexion entre les instruments, leurs interfaces et les appareils externes (PC, imprimantes, etc...) doit être réalisée avec des câbles suffisamment blindés. Sauf indication contraire, la longueur maximum d'un câble de données est de 3m. Lorsqu'une interface dispose de plusieurs connecteurs, un seul connecteur doit être branché.

Les interconnexions doivent avoir au moins un double blindage. En IEEE-488, les câbles HAMEG HZ72 qui possèdent un double blindage répondent à cette nécessité.

### 2. Câbles de signaux

Les cordons de mesure entre point de test et appareil doivent être aussi courts que possible. Sauf indication contraire, la longueur maximum d'un câble de mesure est de 3m.

Les câbles de signaux doivent être blindés (câble coaxial - RG58/U). Une bonne liaison de masse est nécessaire. En liaison avec des générateurs de signaux, il faut utiliser des câbles à double blindage (RG223/U, RG214/U)

### 3. Influence sur les instruments de mesure

Même en prenant les plus grandes précautions, un champ électrique ou magnétique haute fréquence de niveau élevé a une influence sur les appareils, sans toutefois endommager l'appareil ou arrêter son fonctionnement. Dans ces conditions extrêmes, seuls de légers écarts par rapport aux caractéristiques de l'appareil peuvent être observés.

Décembre 1995  
**HAMEG GmbH**

KONFORMITÄTSERKLÄRUNG  
DECLARATION OF CONFORMITY  
DECLARATION DE CONFORMITE



**HAMEG**®  
Instruments

Name und Adresse des Herstellers  
Manufacturer's name and address  
Nom et adresse du fabricant

HAMEG GmbH  
Kelsterbacherstraße 15-19  
D - 60528 Frankfurt

Die HAMEG GmbH / bescheinigt die Konformität für das Produkt  
The HAMEG GmbH / herewith declares conformity of the product  
HAMEG GmbH / déclare la conformité du produit

Bezeichnung / Product name / Designation: **Universalzähler/Universal Counter/Compteur Universel**

Typ / Type / Type: **HM8122**

mit / with / avec:

Optionen / Options / Options: **HO88/HO89**

mit den folgenden Bestimmungen / with applicable regulations / avec les directives suivantes

EMV Richtlinie 89/336/EWG ergänzt durch 91/263/EWG, 92/31/EWG  
EMC Directive 89/336/EEC amended by 91/263/EWG, 92/31/EEC  
Directive EMC 89/336/CEE amendée par 91/263/EWG, 92/31/CEE

Niederspannungsrichtlinie 73/23/EWG ergänzt durch 93/68/EWG  
Low-Voltage Equipment Directive 73/23/EEC amended by 93/68/EEC  
Directive des équipements basse tension 73/23/CEE amendée par 93/68/CEE

Angewendete harmonisierte Normen / Harmonized standards applied / Normes harmonisées utilisées

Sicherheit / Safety / Sécurité

EN 61010-1: 1993 / IEC (CEI) 1010-1: 1990 A 1: 1992 / VDE 0411: 1994  
Überspannungskategorie / Overvoltage category / Catégorie de surtension: II  
Verschmutzungsgrad / Degree of pollution / Degré de pollution: 2

Elektromagnetische Verträglichkeit / Electromagnetic compatibility / Compatibilité électromagnétique

EN 61326-1/A1  
Störaussendung / Radiation / Emission: Tabelle / table / tableau 4, Klasse / Class / Classe B.  
Störfestigkeit / Immunity / Imunité: Tabelle / table / tableau A1.

EN 61000-3-2/A14  
Oberschwingungsströme / Harmonic current emissions / Émissions de courant harmonique:  
Klasse / Class / Classe D.

EN 61000-3-3  
Spannungsschwankungen u. Flicker / Voltage fluctuations and flicker / Fluctuations de tension et du flicker.

Datum /Date /Date  
15.01.2001

Unterschrift / Signature / Signatur

E. Baumgartner  
Technical Manager  
Directeur Technique

## Allgemeine Hinweise

Nach dem Auspacken sollte das Gerät auf mechanische Beschädigungen und lose Teile im Innern überprüft werden. Falls ein Transportschaden vorliegt, ist sofort der Lieferant zu informieren. Das Gerät darf dann nicht in Betrieb gesetzt werden.

## Sicherheit

Jedes HAMEG Meßgerät ist gemäß VDE 0411 Teil 1 und 1a (Schutzmaßnahmen für elektronische Meßgeräte) hergestellt und geprüft. Den Bestimmungen der Schutzklasse entsprechend sind alle Gehäuse- und Chassisteile mit dem Netzschutzleiter verbunden. HAMEG Geräte dürfen nur an vorschriftsmäßigen Schutzkontaktsteckdosen betrieben werden.

### Das Auftrennen der Schutzkontaktverbindung innerhalb oder außerhalb der Einheit ist unzulässig.

Wenn anzunehmen ist, daß ein gefahrloser Betrieb nicht mehr möglich ist, so ist das Gerät außer Betrieb zu setzen und gegen unabsichtlichen Betrieb zu sichern. Diese Annahme ist berechtigt,

- wenn das Gerät sichtbare Beschädigungen aufweist,
- wenn das Gerät lose Teile enthält,
- wenn das Gerät nicht mehr arbeitet,
- nach längerer Lagerung unter ungünstigen Verhältnissen (z.B. im Freien oder in feuchten Räumen).

**Beim Öffnen oder Schließen des Gehäuses muß das Gerät von allen Spannungsquellen getrennt sein.** Wenn danach eine Messung oder ein Abgleich am geöffneten Gerät unter Spannung unvermeidlich ist, so darf dies nur durch eine Fachkraft geschehen, die mit den damit verbundenen Gefahren vertraut ist.

## Verwendete Symbole auf dem Gerät

 **Vorsicht Hochspannung**

 **Erdanschluß**

 **Achtung - Bitte Hinweise im Manual beachten**

**Die extern angelegte Spannung an Ein- und Ausgängen darf max. 42V gegen Erde betragen.**

## Garantie

Jedes Gerät durchläuft vor dem Verlassen der Produktion einen Qualitätstest mit etwa 24stündigem „Burn In“. Im intermittierenden Betrieb wird dabei fast jeder Frühausfall erkannt. Dennoch ist es möglich, daß ein Bauteil erst nach längerem Betrieb ausfällt. Daher wird auf alle HAMEG-Produkte eine Funktionsgarantie von 2 Jahren gewährt. Voraussetzung ist, daß im Gerät keine Veränderungen vorgenommen wurden. Für Versendungen per Post, Bahn oder Spedition wird empfohlen, die Originalverpackung aufzubewahren. Transportschäden sind vom Garantieanspruch ausgeschlossen. Bei Beanstandungen sollte man am Gehäuse des Gerätes einen Zettel mit dem stichwortartig beschriebenen Fehler

anbringen. Wenn auf diesem auch der Name bzw. die Telefonnummer des Absenders steht, dient dies der beschleunigten Abwicklung.

## Servicehinweise und Wartung

Verschiedene wichtige Eigenschaften der Meßgeräte sollten in gewissen Zeitabständen genau überprüft werden. Dazu dienen die im Funktionstest und Abgleichplan des Manuals gegebenen Hinweise.

Löst man die Schrauben am Gehäuse-Rückdeckel, kann der Gehäusemantel nach hinten abgezogen werden.

Beim späteren Schließen des Gerätes ist darauf zu achten, daß sich der Gehäusemantel an allen Seiten richtig unter den Rand des Front- und Rückdeckels schiebt.

## Betriebsbedingungen

Der zulässige Umgebungstemperaturbereich während des Betriebes reicht von +10°C...+40°C. Während der Lagerung oder des Transports darf die Temperatur zwischen –40°C und +70°C betragen. Hat sich während des Transports oder der Lagerung Kondenswasser gebildet, muß das Gerät ca. 2 Stunden akklimatisiert werden, bevor es in Betrieb genommen wird. Die Geräte sind zum Gebrauch in sauberen, trockenen Räumen bestimmt. Sie dürfen nicht bei besonders großem Staub- bzw. Feuchtigkeitsgehalt der Luft, bei Explosionsgefahr sowie bei aggressiver chemischer Einwirkung betrieben werden. Die Betriebslage ist beliebig. Eine ausreichende Luftzirkulation (Konvektionskühlung) ist jedoch zu gewährleisten. Bei Dauerbetrieb ist folglich eine horizontale oder schräge Betriebslage (Aufstellbügel) zu bevorzugen. Die Lüftungslöcher dürfen nicht abgedeckt sein.

## Inbetriebnahme

Dieses HAMEG Meßgerät ist für den Anschluß an das Wechselspannungsnetz 220V/110V, 50Hz eingerichtet. Spannungs- und Frequenzänderungen von  $\pm 10\%$  sind zulässig. Die Leistungsaufnahme beträgt ca. 40VA. Für den Netzanschluß befindet sich auf der Rückseite des Gerätes ein Kaltgerätesteckerbuchse mit Schutzkontakt nach DIN. Die Verbindung zwischen Schutzleiteranschluß und dem Netz-Schutzleiter ist vor jeglichen anderen Verbindungen herzustellen. (Netzstecker also zuerst anschließen.)

Vor Anschluß an das Netz ist zu prüfen, ob das Gerät auf die örtliche Netzspannung eingestellt ist. Falls notwendig ist die Einstellung, mit Hilfe des Netzspannungswählers auf der Geräterückseite, zu ändern.

Das Gerät ist durch zwei Primärsicherungen geschützt. Die Primärsicherungen müssen gewechselt werden, sobald die Netzspannungseinstellung geändert wird.

Für den Betrieb mit 220V ist eine träge 0.315A Sicherung zu verwenden. Für den Betrieb mit 110V ist diese durch eine träge 0,63A Sicherungen zu ersetzen. Bevor die Sicherungen gewechselt werden, ist das Netzkabel zu entfernen. Es dürfen nur Netzsicherungen des gleichen Typs verwendet werden.



## Universalzähler HM 8122

- Frequenzbereich 0 - 1,6 GHz; 3 Eingänge
- 9 Meßfunktionen; Ext. Gate und Arming
- Bis zu 9 Digit Auflösung bei 1 sec. Meßzeit
- 100 MHz Zeitbasis mit 0,5 ppm Stabilität
- IEEE-488 Bus oder RS 232 Schnittstelle optional

programmierbar  
als Systemgerät

Der Universalzähler **HM8122** besitzt eine umfangreiche Ausstattung und ist wie alle Geräte der **Serie 8100** auch für den Systembetrieb vorbereitet. Das Gerät besitzt 3 Eingänge mit **hoher Empfindlichkeit** und erlaubt die Messung von Signalen im Frequenzbereich zwischen **DC** und **1,6 GHz**.

Die hohe Zeitaufösung von **10 ns** bei Einzel-Impulsmessung wird durch eine Oszillatorfrequenz von **100 MHz** möglich. Durch Mittelwertbildung bei Zeitintervall-Messung ist eine Auflösung bis zu **1 ps** erreichbar. Im **NF**-Bereich kann der **HM8122** bei einer Meßzeit von 1 sec. Meßwerte mit insgesamt **8 Stellen** auflösen.

Neben den **9** Grundfunktionen besitzt der **HM8122** auch noch andere interessante Ausstattungsmerkmale. Die integrierte **Kalibrieroutine**, voreinstellbare Anzahl der Impulse/Umdrehung, Offset, Display-hold und "**Single-shot**"-Messung ergänzen die wirklich ungewöhnlich komfortable Ausrüstung dieses Gerätes. Darüber hinaus stehen noch Steuer- und Triggerfunktionen über **Zusatz-eingänge** auf der Geräterückseite zur Verfügung, die den Anwendungsbereich ebenfalls vergrößern. Dazu zählen Eingänge für Arming, Gate und Trigger sowie Ausgänge zur Darstellung der Gate- und Triggersignale.

Alle Eingangssignale des **HM8122** werden mit einer speziellen Schaltungstechnik so aufbereitet, daß sie problemlos triggerbar sind. Die **3 Eingänge** besitzen eine Eingangsempfindlichkeit zwischen **20 mV** und **50 mV**, je

nach Frequenzbereich. Schaltbare Tiefpaßfilter, die umschaltbare Eingangskopplung, zwei **20 dB Abschwächer** pro Kanal sowie die Möglichkeit der Triggerflankenumschaltung erlauben die Verarbeitung nahezu aller Arten von Eingangssignalen. Die **automatische Triggerung** läßt sich für die Messung komplexer Signale abschalten.

Alle Meßfunktionen des Zählers sind auch über die als Option erhältliche **IEEE-488** oder **RS 232** Schnittstelle programmierbar. Die galvanische Trennung der Schnittstellen sorgt vor allem beim **Systembetrieb** für größtmögliche Störsicherheit.

### Option HO 85

Schon die Standardversion des **HM8122** enthält einen hochstabilen, ofengesteuerten Oszillator mit einer Genauigkeit von  $\pm 5 \times 10^{-7}$ . Werden jedoch noch höhere Anforderungen gestellt, steht hierfür die Option **HO 85** mit einer Stabilität von  $\pm 5 \times 10^{-9}$  pro Tag zur Verfügung. Der Oszillator ist auch vom Anwender einfach austauschbar. Zur Neukalibrierung wird nur eine externe Referenzfrequenz benötigt.



## Technische Daten HM 8122

(Referenztemperatur: 23°C ± 2°C)

### Eingangskarakteristik (Eingang A + B)

#### Frequenzbereich:

0 - 150 MHz (DC-gekoppelt), 10 Hz - 150 MHz (AC-gekoppelt)

#### Empfindlichkeit: (Normaltriggerung)

20 mV<sub>eff.</sub> (Sinus) 0 bis 80 MHz, 80 mV (Puls)

60 mV<sub>eff.</sub> (Sinus) 80 MHz bis 150 MHz

50 mV<sub>eff.</sub> (Sinus) 20 Hz bis 80 MHz (Autotrigger)

#### Minimale Pulsbreite: 5 ns

#### Anstiegszeit: ca. 3 ns

#### Eingangsruschen: (typ.) 100 µV

#### Kopplung: AC oder DC (umschaltbar)

#### Eingangsimpedanz:

1 MΩ || 40 pF (0,5 MΩ || 80 pF wenn Com. eingeschaltet)

#### Abschwächer: x1, x10, x100 (schaltbar)

#### Triggerpegel: 0 V bis ± 100 V

#### Autotrigger: (AC-Kopplung)

die Triggerung erfolgt bei 50% des Spitze-Spitze Wertes

#### Max. Eingangsspannung:

250 V (DC + AC<sub>Spitze</sub>) von 0 bis 440 Hz

abnehmend bis 8 V<sub>eff.</sub> bei 1 MHz

#### Triggerflanke: Positiv oder negativ (umschaltbar)

#### Filter: 50 kHz Tiefpaßfilter (20 dB/Dekade)

#### Triggeranzeige: LED-Anzeige mit Dreifach-Status

### Eingangskarakteristik (Eingang C)

#### Frequenzbereich: 100 MHz - 1,6 GHz

#### Eingangsempfindlichkeit: 30 mV bis 1,3 GHz (typ. 20 mV)

100 mV bis 1,6 GHz (typ. 80 mV)

#### Kopplung: AC

#### Eingangsimpedanz: 50 Ω nominal

#### Max. Eingangsspannung: 5 V (DC + AC<sub>Spitze</sub>)

Eing.-Charakteristik	External Reset	Reference	Gate/Arming
----------------------	----------------	-----------	-------------

Eingangsimpedanz:	4,7 kΩ	470 Ω	4,7 kΩ
-------------------	--------	-------	--------

Max. Eingangsspg.:	± 30 V	± 30 V	± 30 V
--------------------	--------	--------	--------

Eingangsempfindl.:	–	typ. 2 V <sub>ss</sub>	–
--------------------	---	------------------------	---

High Pegel:	>2V	–	>2V
-------------	-----	---	-----

Low Pegel:	<0,5V	–	<0,5V
------------	-------	---	-------

Min. Impulsdauer:	200 ns	–	50 ns
-------------------	--------	---	-------

Eingangsfrequenz:	–	10 MHz	–
-------------------	---	--------	---

Min. eff. Torzeit:	–	–	20 µs
--------------------	---	---	-------

### Meßfunktionen

Frequenz A/B/C; Periodendauer A; Ereigniszählung A; Drehzahl A;

Frequenzverhältnis A:B; Zeitintervall A:B; Pulsbreite;

Ereigniszählung A während B; Zeitintervall A:B (Mittelwert)

### Frequenzmessung (Eingang A+B)

**LSD:**  $(2,5 \times 10^{-8} \text{ s} \times \text{Freq.}) / \text{Meßzeit}$

**Auflösung:** ± 1 oder 2 LSD

**Genauigkeit:** ± (Auflösung / Freq. + Zeitbasisungenaugkeit + Triggerfehler / Meßzeit)

### Periodendauermessung

**Bereich:** 10000 sec bis 6.66 ns

**LSD:**  $(2,5 \times 10^{-8} \text{ s} \times \text{Periode}) / \text{Meßzeit}^{*1}$

**Auflösung:** 1 oder 2 LSD

**Genauigkeit:** ± (Auflösung / Periode + Zeitbasisungenaugkeit + Triggerfehler / Meßzeit)

### Frequenzverhältnis A/B

**Frequenzbereich:** 0 bis 80 MHz

**LSD:**  $(2,5 \times \text{Frequenzverhältnis}) / (\text{Frequenz A} \times \text{Meßzeit})$

**Auflösung:** ± 1 oder 2 LSD

**Genauigkeit:** Auflösung / Frequenzverhältnis ± (Triggerfehler B / Meßzeit)

### Ereigniszählung

	(Manuelle Steuerung)	(Externe Steuerung)
<b>Bereich:</b>	0 bis 150 MHz	0 bis 150 MHz
<b>Min. Pulsdauer:</b>	10 ns	10 ns
<b>LSD:</b>	1 Ereignis	± 1 Ereignis
<b>Auflösung:</b>	LSD	LSD
<b>Genauigkeit:</b> (Auflösung ± ext. Torzeitfehler x Frequenz A) / Ergebnis		
<b>Pulsauflösung:</b>	10 ns	10 ns
<b>Ext. Gate-Fehler:</b>	–	100 ns

### Zeitintervall / Zeitintervall Mittelwert

(Eingang A = Start; Eingang B = Stop)

**LSD:** 10 ns (10 ns bis 1 ps im „Average“-Betrieb)

**Auflösung:** 1 LSD (1 oder 2 im „Average“-Betrieb)

**Genauigkeit:** ± (Auflösung + Triggerfehler + System. Fehler) / Zeitintervall ± Zeitbasisungenaugkeit (System. Fehler: ≤ 4 ns)

#### Anzahl der Mittelwerte:

N = 1–25 LSD = 10 ns

N = 26–2500 LSD = 1 ns

N = 2501–250000 LSD = 100 ps

N = 250001–25000000 LSD = 10 ps

N = > 25000001 LSD = 1 ps

### Drehzahlmessung

**NPR<sup>\*2</sup> Voreinstellung:** 1 - 65535 Impulse pro Umdrehung

**Torzeit:** 330 ms fest

**LSD:**  $7,5 \times 10^{-8} \times \text{Drehzahl}$

**Auflösung:** 1 oder 2 LSD

**Genauigkeit:** Auflösung / Drehzahl ± (Triggerfehler / 0,33) ± Zeitbasisfehler

### Offseteinstellung

**Bereich:** Umfaßt den gesamten Meßbereich

**Auflösung:** Gleiche Auflösung wie bei normalen Messungen.

Wird im Offset-Betrieb die eingestellte Torzeit verändert, ergibt sich die Auflösung der Referenzmessung oder die der aktuellen Messung (je nach dem, welche die Genauere ist).

### Torzeit

**Bereich:** 1 ms – 10 sec in 199 Stufen (Eingang A/B)  
2 ms – 10 sec (Eingang C)

(die Torzeit kann nicht kleiner als 1 Periode sein)

**Externe Torzeit:** min. 20 µs

**Aktuelle Meßzeit:** Torzeit + Start-Synchronisierungszeit + Stop-Synchronisierungszeit + Rechenzeit (ca. 10 ms).

(Die Synchronisierungszeit ist abhängig vom Eingangssignal).

### Zeitbasis

**Frequenz:** 100 MHz Takt; 10 MHz Quarz

**Stabilität:** ±  $5 \times 10^{-7}$  zwischen 10°C und 40°C

**Alterung:** < 2,5 ppm pro Jahr

**Aufwärmzeit:** typ. 10 Minuten bis zur spezifizierten Genauigkeit

**Option HO85:** OCXO, Stabilität ±  $5 \times 10^{-8}$ , zwischen 10°C u. 40°C  
±  $5 \times 10^{-9}$ , 23°C ± 1°C; 24Std.

### Allgemeines

**Anzeige:** 9stellige 7-Segm. LED-Anz. mit 10,9mm Ziffernhöhe, Vorzeichen und Exponent, Vorzeichen für neg. Offset.

**Stromversorgung:** 110/220V ± 15%; 45-60 Hz, 32 VA

**Umgebungstemperatur:** – 40°C bis +70°C (Lagerung),  
+10°C bis +40°C (Betrieb)

**Feuchtigkeit:** 10%-90%, ohne Kondensation, 5%-95% RH

**Abmessungen:** 285x75x365mm (BxHxT), **Gewicht:** ca. 4 kg

**Sicherheit:** Klasse I, nach VDE411 Teil 1 und 1a

\*1) Wenn die Auflösung größer als der Anzeigebereich ist, wird das angezeigte Ergebnis nach rechts verschoben.

\*2) NPR = Anzahl der Impulse pro Umdrehung

## Empfehlenswertes Zubehör:

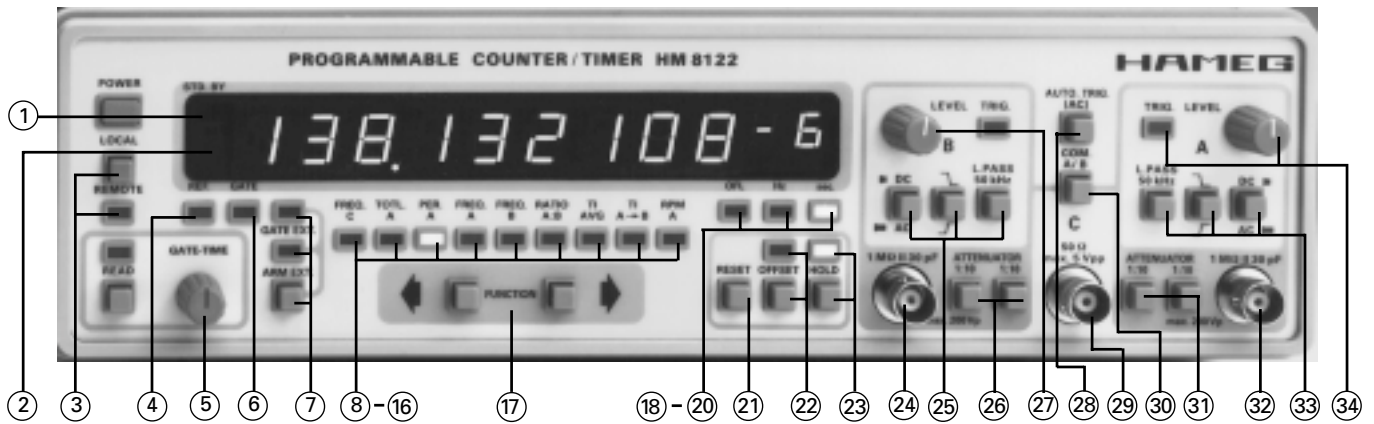
**HZ33, HZ34:** 50Ω Meßkabel BNC-BNC; **HZ24:** Satz Dämpfungsglieder 3/6/10 und 20dB;

**HZ42:** Rack-Mount-Kit für 19"-Geräte; **HZ72-S/L:** Doppelt abgeschirmtes Kabel für IEEE-Bus, 1m/1,5m;

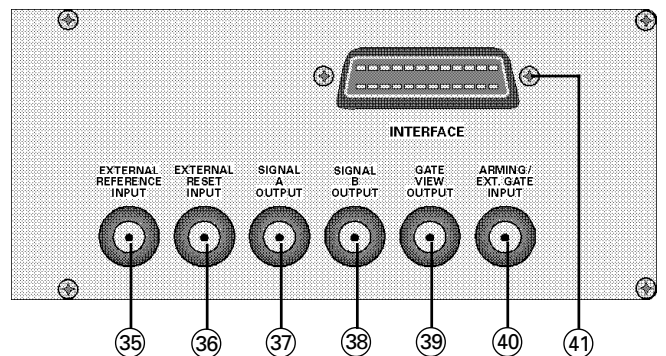
**HO85:** Quarzoszillator mit einer Stabilität von ±  $5 \times 10^{-9}$ /Tag; **HO88:** IEEE-488 Interface;

**HO89:** RS232-Schnittstelle.





- ① **Power On/St.By** (Schalter)  
Dieser Schalter trennt die Logikschaltungen des HM8122 von ihren Versorgungsspannungen. In der ausgeschalteten Stellung (St.By) wird nur der Ofen des Quarzoszillators mit Spannung versorgt.
- ② **9-stellige Digitalanzeige** (7Segm. LEDs 10.9 mm hoch)  
Anzeige des Meßergebnisses und verschiedener Zusatzinformationen wie: Exponent, Konstanten bei Drehzahlmessung, Hinweise für die Kalibrierung und Anzeige der "Stand-by" Betriebsart. Die Betriebsart "Stand-by" wird durch zwei vertikal übereinander angeordnete LED links im Display angezeigt.
- ③ **Remote** (Taste)  
Die REMOTE LED leuchtet, sobald das Gerät über den IEEE-Bus angesprochen wird. Die Übernahme in die manuelle Betriebsart (Return to local) wird durch Drücken der LOCAL Taste erreicht, vorausgesetzt das Gerät befindet sich nicht in der Betriebsart "Local lockout".
- ④ **External Reference** (LED)  
Zeigt das Vorhandensein einer externen Referenzfrequenz am Eingang auf der Geräterückseite an.
- ⑤ **Gate Time** (Schalter und Potentiometer)  
Die Torzeit ist in Schritten von 1ms, 10ms, 100ms sowie 1s, abhängig vom jeweils eingestellten Wert, mittels des GATE TIME Potentiometers einstellbar. Sobald der Schalter READ betätigt wird zeigt die Anzeige die gewählte Torzeit (LED "Read" leuchtet). Bei der Drehzahlmessung wird in dieser Betriebsart die eingestellte Anzahl der Pulse pro Umdrehung festgelegt. Die Torzeit kann entweder nach Drücken der READ-Taste oder auch während einer laufenden Messung verändert werden. Eine Änderung der Torzeit für die Ereigniszählung oder bei externer Triggerung ist nicht möglich.
- ⑥ **Gate** (LED)  
Die GATE LED leuchtet während der gesamten Dauer einer Messung. Dies entspricht der vorgewählten Torzeit und einer Synchronisierungszeit. Die Torzeit kann nicht kleiner als eine Signalperiode sein.
- ⑦ **External Gate / External Arming** (Taste und LEDs)  
Wird die Funktion GATE EXT gewählt, erwartet der Zähler ein externes Steuersignal und führt bis zu dessen Anliegen keine Messungen durch. Entsprechendes gilt für die Funktion EXTERNAL ARMING. (siehe dazu Abschnitt "Spezielle Meßfunktionen")
- ⑧ **Funktionsanzeigen**  
LEDs ⑧ - ⑱ (siehe Abschnitt Meßfunktionen)
- ⑰ **Function** (Tasten)  
Tasten zur Auswahl der gewünschten Meßfunktion. Die zugehörige LED leuchtet bei der Auswahl einer Funktion. Die voreingestellte Funktion beim Einschalten des Gerätes ist Frequenz A.
- ⑱ - ⑳ **OFL** (LED)  
Die LED zeigt an sobald im Display ein Überlauf erfolgt. Dies hängt von der eingestellten Torzeit und der angelegten Frequenz ab.  
**Hz:** (LED) leuchtet bei Frequenzmessungen  
**Sec:** (LED) leuchtet bei Zeitmessungen
- ㉑ **Reset** (Taste)  
Durch Drücken dieser Taste wird eine laufende Messung unterbrochen und die Anzeige gelöscht. Wenn sich der Zähler in der "Display-Hold" Betriebsart befindet, wird beim Drücken dieser Taste eine Einzelmessung ausgelöst. Befindet sich der Zähler in der Betriebsart "Offset", wird, solange die Reset-Taste gedrückt ist, der gespeicherte Referenzwert angezeigt. Dieser entspricht in dieser Betriebsart dem aktuellen Offset. Reset ist solange aktiv, wie die Taste gedrückt wird.
- ㉒ **Offset** (Taste)  
Der in der Anzeige befindliche Meßwert wird als Referenzwert übernommen.
- ㉓ **Display Hold** (Schalter)  
Durch Drücken dieses Schalters wird der zuletzt in der Anzeige befindliche Meßwert eingefroren. Eine neue Messung wird mittels der Reset-Taste oder durch ein externes Reset-Signal ausgelöst. Mit dem Ausschalten des Display-Hold Schalters wird eine neue Messung ausgelöst. Durch Display-Hold wird die Ereigniszählung gestartet bzw. gestoppt.
- ㉔ / ㉕ / ㉖ **B/C/A** (Meßsignaleingänge)
- ㉗ / ㉘ **DC/AC - Low Pass 50kHz - Slope**  
Umschaltung der Eingänge bezüglich Kopplung, Filter und Triggerflanke.
- ㉙ / ㉚ **Attenuation 1:10** (Schalter)  
Eingangssignalabschwächer. Gesamtabschwächung 100-fach
- ㉛ / ㉜ **Trigger Level** (Potentiometer) Siehe Abschnitt "Betrieb"
- ㉝ **Auto Trigger (AC)** (Schalter)  
Bei eingeschalteter Autotriggerfunktion wird der Spitze-Spitze Signalwert gemessen und auf den 50%-Wert getriggert. **Autotrigger sollte immer zusammen mit AC-Kopplung verwendet werden.**
- ㉞ **Common** (Schalter)  
Durch Betätigung der Taste COMMON wird eine interne Verbindung zwischen den Kanälen A und B hergestellt. Dadurch vermindert sich die Eingangsimpedanz für die Eingänge auf 500kΩ. Alle Kontrollelemente für beide Eingänge bleiben aktiv.
- ㉟ **External Reference Input** (BNC-Buchse)  
BNC-Eingang für ein externes 10MHz Referenzsignal.
- ㊱ **External Reset Input** (BNC-Buchse)  
BNC-Eingang für ein externes Resetsignal (TTL-Level). Die Wirkung entspricht der Reset-Taste auf der Gerätefrontplatte.
- ㊲ **Signal A(B) Output** ㊳ (BNC-Buchse)  
Die Triggersignalausgänge für Kanal A bzw. B erlauben die Darstellung der Triggersignale auf einem Oszilloskop. Die Stellung der Eingangssignalabschwächer wird dabei nicht berücksichtigt. Der Spannungsbereich des Triggersignalausganges liegt zwischen 0V und +5V (TTL-Pegel).
- ㊴ **Gate View Output** (BNC-Buchse)  
An dieser Buchse läßt sich das gemessene Zeitintervall kontrollieren. Der Ausgang ist aktiv (high) solange das Gate für eine Messung geöffnet ist. Hierdurch läßt sich die aktuelle Meßzeit ablesen. Die ist speziell bei Zeitintervallmessungen hilfreich.
- ㊵ **External Arming / External Gate Input** (BNC-Buchsen)  
Steuerung des Gates für Messungen in Abhängigkeit von einer externen Steuerquelle.
- ㊶ **IEEE Bus Interface** (Option)  
Einbaumöglichkeit für den als Option erhältlichen IEEE-Bus (HO88).



## Begriffe

### Relativer Fehler (RE)

Der relative Fehler (die Ungenauigkeit) einer Messung hängt von mehreren Faktoren ab:

- relative Auflösung
- relativer Zeitbasisfehler (falls vorhanden)
- relativer Triggerfehler (falls vorhanden)
- relativer systematischer Fehler (falls vorhanden)

$$RE = \pm (\text{rel. Auflösung} + \text{rel. Zeitbasisfehler} + \text{rel. Triggerfehler} + \text{rel. systematischer Fehler})$$

### Triggerfehler (TE)

Der Triggerfehler ist ein absoluter Fehler auf Grund von Rauschstörungen, die zu verspäteter oder verfrühter Triggerung führen.

#### TE bei Frequenz-, Periode- und Verhältnismessung:

$TE = \pm \text{Rauschspannung } (V_{ss}) : \text{Slew Rate des Signals}$

$TE = \pm 1/\text{Frequenz} \times \pi \times \text{S/N-Verhältnis}$

#### TE bei Zeitintervallmessung und Pulsbreitenmessung

$TE = \pm \text{Rauschspannung } (V_s)/\text{Slew Rate (am Startpunkt)}$

$\pm \text{Rauschspannung } (V_s)/\text{Slew Rate (am Stoppunkt)}$

## Auflösung

### Vielfachmessungen

Bei Messungen von Frequenzen, Periodendauer und Frequenzverhältnissen ist die Auflösung gleich dem kleinsten Schritt zwischen zwei Meßresultaten. Die Meßauflösung beruht auf dem Zählfehler von  $\pm 1$ . Nach der Berechnung wird das Ergebnis gerundet, so daß nur die signifikanten Ziffern auf der Anzeige erscheinen. Daraus ergibt sich eine Meßauflösung von 0.2 - 2 LSD. Die Gesamtauflösung einschließlich des LSD beträgt daher 1 oder 2 LSD, kann aber in jedem Fall durch Verlängerung der Meßzeit auf 1 LSD reduziert werden.

### Einzelmessungen

Werden Impulsdauer und Zeitintervall einzeln gemessen, beträgt die Auflösung unabhängig von der Meßzeit immer 1 Zeitbasisimpuls.

**Systematischer Fehler** < 4ns (für Zeitintervalle)

### Zeitbasisfehler (TBE)

Der Zeitbasisfehler entspricht der Abweichung der Taktfrequenz von der vorgegebenen Oszillatorfrequenz (10MHz). Der Fehler beträgt  $\Delta f/10$  MHz.

## Meßfunktionen

**Freq. C:** Gemessen wird die am Eingang C anliegende Frequenz

**Totl. A:** Der Zähler zählt Ereignisse (Impulse, Perioden) am Eingang A. Die Messung endet und die Anzeige bleibt stehen, sobald das Eingangssignal entfernt wird oder die Taste DISPLAY HOLD gedrückt wird. Wenn die RESET Taste gedrückt wird, wird die Anzeige zurückgesetzt und eine neue Messung gestartet, sobald die RESET Taste freigegeben wird. RESET ist wirksam, solange die Taste gedrückt bleibt.

Totl. A gesteuert von B: Diese Funktion ist nicht direkt auf der Gerätefrontplatte anwählbar.

Sie wird indirekt auf folgende Art durchgeführt:

Der Triggersignalausgang B (38) wird auf der Geräterückseite mit dem External Gate Input (40) verbunden. Dem Eingang B (24) wird das "Externe Triggersignal" zugeführt.

Totl. A gesteuert vom EXTERNAL GATE: Dazu wird ein Triggersignal an den EXTERNAL GATE Eingang (40) angelegt.

**Per.A:** Die Periodendauer des Signals am Eingang A wird gemessen.

**Freq.A:** wie Freq. C

**Freq.B:** wie Freq. C

**Ratio A/B:** Das Frequenzverhältnis der an Eingang A und B anliegenden Frequenzen wird gemessen. Dabei sollte die höhere Frequenz am Kanal A angeschlossen sein, um die größtmögliche Auflösung zu erzielen.

**TI AVG:** Das mittlere Zeitintervall zwischen den Ereignissen an den Eingängen A und B wird gemessen. Die Anzahl der gemessenen Werte zur Errechnung des Mittelwertes hängt von der gewählten Auflösung der Anzeige ab.

**TI A zu B:** wie vor; jedoch wird nur ein Intervall gemessen. Dadurch ist die Auflösung mit 10ns fest vorgegeben.

**RPM:** Diese Funktion erlaubt die Drehzahlmessung für ein Eingangssignal am Eingang A. Das Ergebnis wird ohne die Angabe einer Dimension angezeigt. Die Anzahl der Impulse pro Umdrehung (NPR), welche der Berechnung des Anzeigeergebnisses zu Grunde liegen, ist zwischen 1 und 65535 vorgegeben. Der voreingestellte Standardwert ist 1.

## Netzschalter

Sobald der Netzstecker des Gerätes an die Netzspannung angeschlossen wird befindet sich das Gerät im "Stand-By"-Zustand; d.h. alle Logikschaltungen und das Display sind abgeschaltet. Nur der Quarzoszillator samt Ofen wird mit Spannung versorgt. Der "Stand-By"-Zustand wird durch zwei vertikale Segmente in der ersten Stelle der Digitalanzeige gekennzeichnet.

**Achtung! Die Versorgungsspannung des Gerätes wird auf der Sekundärseite geschaltet. Auch bei ausgeschaltetem Gerät befinden sich noch unter Netzspannung befindliche Teile im Gerät. Um es komplett von der Netzspannung zu entfernen, muß das Netzkabel abgezogen werden.**

## Gerätetestroutinen

Wenn der HM8122 richtig für das örtliche Stromnetz angeschlossen ist, läuft nach Betätigen des Netzschalters ein interner Gerätetest ab. Diese Testroutinen werden nach jedem Einschalten des Gerätes, mittels des St.by Schalters, durchlaufen.

Sofort nach dem Einschalten erscheint die Typenbezeichnung des Gerätes und die Versionsnummer auf der Digitalanzeige und die GATE LED leuchtet.

Anschließend wird im Display das Datum der letzten Kalibrierung angezeigt. Während dieses Vorganges werden alle LEDs einmal angesteuert und das Eprom sowie alle Funktionen des Zählers getestet.

Der Test dauert ca. 2 sec.. Falls Fehler auftreten leuchtet ein "E", gefolgt von einer Nummer im Display auf. Der entsprechende Test ist im Abschnitt "Interne Testprogramme" beschrieben. Die voreingestellte Meßfunktion nach Ablauf dieses Tests ist "Frequenz A".

Sollte einer der Testläufe einen Fehler detektieren, läßt sich in den meisten Fällen das Gerät trotzdem durch Drücken einer beliebigen Taste wieder in den normalen Meßbetrieb versetzen. In diesem Fall ist jedoch nicht immer ein einwandfreies Meßergebnis zu erwarten. Daher sollte der HAMEG-Service konsultiert werden.

### Betrieb

Dieser Abschnitt beschreibt die Gerätefunktionen. Die Kenntnis der Einstellelemente, Anzeigen und Anschlußmöglichkeiten wird vorausgesetzt. **Die Anwendung und Funktion des IEEE-488 Bus wird im Handbuch des HO88 beschrieben.**

### Triggenung

Da die Eingangssignale des HM8122 unterschiedlichster Natur sind, ist es notwendig sie für die korrekte Triggenung aufzubereiten.

Zu diesem Zweck bietet der HM8122 eine Reihe von Möglichkeiten wie:

Triggerflankenwahl, AC- oder DC-Kopplung, zwei schaltbare Abschwächer, 50kHz Tiefpaßfilter sowie die kontinuierliche Triggerpegeleinstellung.

Die Triggerpegeleinstellung kann in den Bereichen von  $-1V...+1V$ ,  $-10V...+10V$  und  $-100V...+100V$  erfolgen, wobei das Tiefpaßfilter unerwünschte HF-Triggenung bei niederfrequenten Signalen verhindert.

Der erforderliche Triggerpegel läßt sich entweder manuell einstellen oder durch die Autotriggerfunktion erreichen.

Bei der automatischen Einstellung des Triggerpegels wird die Amplitude des Eingangssignals ausgewertet und auf den 50%-Wert desselben getriggert. In dieser Betriebsart ist unbedingt AC-Kopplung erforderlich.

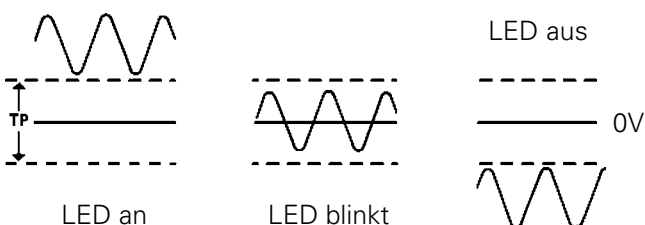
Bei manueller Einstellung des Triggerpegels läßt sich die korrekte Triggenung einfach an Hand der für jeden Kanal vorhandenen Triggerindikatoren überprüfen.

Dabei gilt folgendes:

LED dauernd an: Eingangssignal liegt oberhalb des Triggerpegels.

LED dauernd aus: Eingangssignal liegt unterhalb des Triggerpegels.

LED blinkend: Korrekte Triggenung



Zur korrekten Triggenung sollte sich der Triggerpegel in der Nähe des 50% Amplitudenwertes des Eingangssignals befinden. Für genaue Messungen ist die richtige Abschwächung entscheidend. Bei zu groß gewählter Abschwächung wird das Meßergebnis durch das Rauschen des Eingangskomparators beeinflusst. Dadurch erhält man eine instabile Anzeige. Ist das Eingangssignal zu groß, bzw. die Abschwächung zu gering, kann die Eingangsstufe gesättigt werden und zusätzliche Frequenzen erzeugen, welche das Meßergebnis verfälschen.

Bei Frequenzmessungen sollte grundsätzlich versucht werden AC-Kopplung und eine möglichst große Abschwächung einzustellen, wogegen für Periodendauer-messungen DC-Kopplung bei möglichst geringer Signalabschwächung vorzuziehen ist.

Grundsätzlich ist auf exakte Anpassung zu achten, d.h. in 50Ω Systemen sollte immer mit 50Ω-Abschlußwiderständen gearbeitet werden.

Für den C-Eingang ist keine Anpassung des Triggerpegels erforderlich. Eingangssignale zwischen 50mV und der maximalen Eingangsspannung von 5V werden automatisch getriggert. Die Frequenz des Eingangssignales muß auf jeden Fall zwischen 100MHz und 1,6GHz liegen; anderenfalls kann das Meßergebnis fehlerhaft sein.

### Frequenzmessungen

Eine hohe Eingangsempfindlichkeit ist für Frequenzmessungen nicht immer wünschenswert. Sie macht den Zähler empfindlich gegen Rauschen. Deshalb sollten Frequenzen generell mit möglichst großer Abschwächung gemessen werden. Signale, welche einer Gleichspannung überlagert sind, sollten durch einen Koppelkondensator (Taste AC-Kopplung), von dieser getrennt werden. Die Vorteile dieser Kopplungsart sind Herabsetzung der Gleichspannungsdrift und Unempfindlichkeit der Eingangsstufe gegenüber Sättigung durch Gleichspannung. Nachteilig wirkt sich AC-Kopplung nur bei sehr niedrigen Frequenzen durch eine geringere Empfindlichkeit aus. Die untere Grenzfrequenz bei AC-Kopplung ( $-3dB$ ) liegt bei ca. 10Hz. Das zuschaltbare Tiefpaßfilter sollte immer dann eingesetzt werden, wenn ein Eingangssignal niedriger Frequenz durch ein unerwünschtes Signal hoher Frequenz überlagert wird.

### Zeitintervallmessungen

In der Betriebsart Zeitintervall A/B wird die Zeitspanne zwischen einem Ereignis am Eingang A (Startimpuls) und einem Ereignis am Eingang B (Stopimpuls) gemessen. Der Triggerlevel für das Start- bzw. Stopereignis kann individuell eingestellt werden. Ebenso sind Abschwächer, Filter, Kopplung und Wahl der Triggerflanke unabhängig voneinander einstellbar.

Bei Zeitmessungen von einer einzelnen Quelle (z.B. Pulsbreitenmessung) wird nur Eingang A angeschlossen. Eingang B läßt sich falls gewünscht durch Betätigung der Taste B zuschalten. Die Auflösung für die Messung von Einzelpulsen beträgt 10ns.

Um eine höhere Auflösung zu erreichen, wird die Funktion Zeitintervall A/B mit Mittelwertbildung (TI AVG) eingesetzt. Dabei werden mehrfach Werte eines sich wiederholenden Signales gemessen und gemittelt. Meßgenauigkeit und Auflösung erhöhen sich mit der Anzahl der gemittelten Werte (siehe Spezifikationen). Verglichen mit einer Einzelmessung wird die Grundauflösung von 10ns um den Faktor  $\sqrt{N}$ , wobei N die Anzahl der gemessenen Zeitintervalle innerhalb der Meßzeit ist, erhöht. Dafür muß ein kontinuierliches Eingangssignal vorliegen, welches keine Phasenbeziehung zur Oszillatorfrequenz hat.

Die Auflösung bei dieser Meßart kann bis zu 1ps betragen. Die Anzahl der gemessenen Werte ergibt sich aus der eingestellten Meßzeit und der Pulsbreite des Meßsignals. Generell gilt, daß das Eingangssignal so groß wie möglich gewählt werden sollte (möglichst keine Abschwächung) ohne Übersteuerung der Eingangsstufe hervorzurufen.



Dadurch bleibt der Triggerfehler auf Grund von Hysterese und Rauschen so gering wie möglich. Bei einem Meßsignal in der Größe der Eingangsempfindlichkeit ist der Triggerfehler am größten. Durch unterschiedliche Einstellung der Triggerpegel für die positive und die negative Flanke läßt sich der Triggerfehler auf ein Minimum reduzieren.

Die zwei identischen Eingangskanäle des HM8122 erleichtern die Messung von Zeitintervallen und reduzieren den Triggerfehler.

In der Betriebsart Zeitintervallmessung ist die Anwendung von Autotriggerung möglich.

### Pulsbreitenmessung

Die Pulsbreitenmessung ist ein Spezialfall der Zeitintervallmeßfunktion.

Das Meßverfahren ist wie folgt:

- Die Funktion TI A/B oder TI AVG wird ausgewählt.
  - Die geringstmögliche Abschwächung wird eingestellt.
  - Das Meßsignal wird am Eingang A angeschlossen.
  - Das Meßsignal wird durch Aktivierung der Taste Com A/B intern dem Eingang B zugeführt.
  - Unterschiedliche Einstellung der Triggerflanken für Eingang A bzw. B.
  - Aktivierung von Autotrigger und AC-Kopplung oder individuelle Einstellung der Triggerpegel bei DC-Kopplung.
- Dabei ist zu beachten, daß die Messung über Eingang A gestartet und über Kanal B gestoppt wird.

### Frequenzverhältnismessung

Die Funktion RATIO A/B mißt das Verhältnis der an den Eingängen A und B anliegenden Frequenzen. Dieses Verfahren ist zum Beispiel sehr hilfreich zur Kalibrierung von Oszillatoren mit ungradzahliger Frequenz. Wird eine Referenzfrequenz, angenommen 27,458934MHz, an Eingang A gelegt, so ist ein abzugleichender Oszillator, dessen Frequenz mit Eingang B gemessen wird, dann korrekt abgeglichen wenn auf dem Display 1.000000 erscheint.

### Meßzeit und Auflösung

Die Meßzeit kann zwischen 10ms und 10sec in 199 Stufen eingestellt werden. Die Gatezeit läßt sich während einer laufenden Messung oder bei aktivierter Taste READ verändern.

Die eingestellte Meßzeit läßt sich nach Drücken der Taste READ auf dem Display ablesen. Bei nochmaligem Drücken der Taste kehrt der Zähler zur vorher eingestellten Meßfunktion zurück.

Bei der reziproken Meßmethode (dies gilt für alle Frequenzen beim HM8122), werden komplette Zyklen des Meßsignals bis zur Erreichung der voreingestellten Meßzeit und dem Zutreffen der Synchronisierungsbedingungen gezählt. Dadurch kann die effektive Meßzeit (Gate Time) länger als die Voreingestellte sein.

Beim HM8122 sind Beginn und Ende einer Messung immer synchron zum Eingangssignal. Auf diese Weise wird der Fehler von  $\pm 1$  Eingangszyklus vermieden weil nur komplette Zyklen des Eingangssignals gemessen werden.

Während der Torzeit summiert der Zähler die Zeitbasisimpulse. Sobald die voreingestellte Torzeit erreicht ist, wartet er auf die nächste Flanke um die Messung zu unterbrechen. Wenn die Wiederholzeit des Meßsignals sehr groß ist (bei langer Periodendauer) kann die Stop-Synchronisierungszeit lang im Verhältnis zur eingestellten

Torzeit werden. (Wird z.B. das Eingangssignal während einer Messung entfernt, geht die Meßzeit gegen Unendlich und die Messung wird nicht beendet.)

Die Auflösung des reziproken Meßverfahrens ist auf Grund der Rundung der Zeitbasisimpulse bestimmt. Dies resultiert in einem Rundungsfehler von  $\pm 1$  Zeitbasisimpuls bzw. 10ns.

Deshalb hängt die Auflösung einer Messung nur von der eingestellten Meßzeit ab. Für eine Torzeit von 1sec. beträgt die Auflösung 0.01ppm unabhängig von der Eingangsfrequenz.

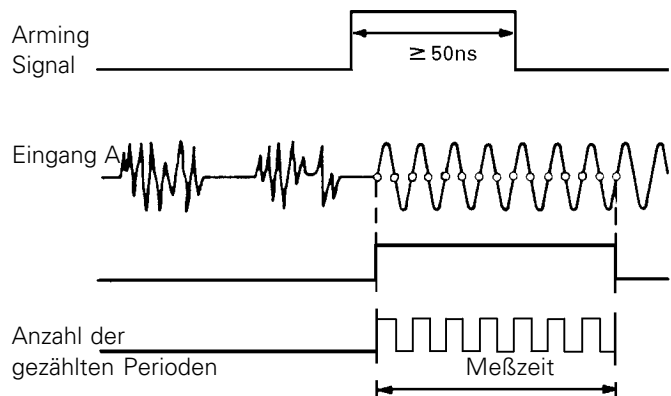
In konventionell arbeitenden Zählern ist die Torzeit mit der Zeitbasis synchronisiert. Dadurch können der erste und der letzte Zyklus des Eingangssignales gerundet werden, was in einem Fehler von  $\pm 1$  Periode resultiert. Dies ergibt eine gute Auflösung für hohe Frequenzen und eine sehr schlechte Auflösung für niedrige Frequenzen.

### Spezielle Funktionen

#### Externes Arming

Durch Arming kann verhindert werden, daß ein Zählvorgang auf Grund von unerwünschten Eingangssignalen ausgelöst wird. Der ARMING EXTERN Eingang (40) stellt eine zusätzliche Triggerbedingung bereit.

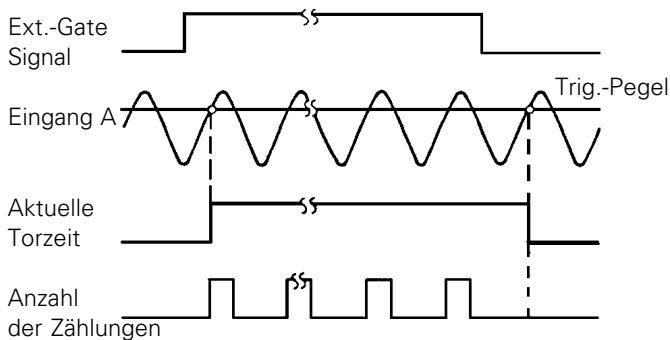
Solange an diesem Eingang ein TTL-Low Pegel anliegt, startet der Zähler keine neue Messung. Es werden allerdings vom Zähler alle notwendigen Vorbereitungen für eine Messung getroffen. Die Messung wird ausgeführt, sobald das Arming Signal am Eingang (40) auf TTL-High Level geht, die Triggerbedingungen erfüllt sind und die Startsynchrisierungszeit abgelaufen ist. Die Verzögerungszeit auf Grund des Arming Signals beträgt ca. 50ns. Die Messung wird entsprechend den Voreinstellungen des Zählers ausgeführt. Während der Messung werden am ARMING EXTERN Eingang (40) anliegende Signale ignoriert und der Zähler startet mit der nächsten aktiven Flanke nach Beendigung des Meßzyklus.



#### Externes Gate

Der EXTERNAL GATE Eingang (40) erlaubt volle Kontrolle von Start und Stop des Zählers. Wenn die Funktion EXT GATE (7) ausgewählt ist und das Steuersignal am Eingang (40) Low ist, trifft der Zähler alle Vorbereitungen für eine Messung. Die Messung startet mit dem Anlegen eines High-Pegels am Eingang (40) und der Triggerung des Eingangssignals nach Ablauf der Startsynchrisierungszeit. Die Messung wird beendet, sobald das EXT GATE Signal von High nach Low wechselt. Das EXT GATE Signal hat eine höhere Priorität als die eingestellte Torzeit.

Das EXT GATE Signal muß im Bereich von 50ns bis 10sec liegen. Die effektive Torzeit kann allerdings nicht kürzer als 20µs werden.



EXT GATE oder EXT ARMING werden mittels der Taste 6 ausgewählt und durch entsprechende LED angezeigt. Anwendungen sind Messung von Frequenzbursts oder maskierte Zeitintervalle. HF-Bursts mit Frequenzen oberhalb 150MHz müssen über den Eingang C gemessen werden und mindestens 128 Perioden enthalten. Während EXT ARMING flankengesteuert ist, ist EXT GATE abhängig vom am Eingang (40) anliegenden Pegel.

### External Reset

EXTERNAL RESET (über den Eingang (36) auf der Geräte-rückseite) stellt die entsprechende Funktion zur Reset-Taste (21) auf der Frontseite des Gerätes zur Verfügung. Der Zähler wird durch einen High-Pegel zurückgesetzt und kann eine neue Messung durchführen, sobald das Signal am Reset-Eingang (36) wieder Low-Pegel aufweist.

### External Reference

An den rückseitigen Eingang EXTERNAL REFERENCE (35) kann eine externe Referenzfrequenz von 10MHz angeschlossen werden. Die interne Quarzfrequenz wird dabei ausgeschaltet. Das Referenzsignal muß eine Genauigkeit von mindestens  $\pm 30\text{ppm}$  und eine Amplitude von  $2V_{ss}$  haben.

### RPM (Drehzahlmessung)

Diese Funktion ermittelt Umdrehungen pro Minute (Drehzahl). Angezeigt wird eine dimensionslose Zahl. Der Voreingestellte Wert für zu messende **Pulse pro Umdrehung** ist 1. Eine Änderung dieses Wertes im Bereich von 1 bis 65535 ist möglich (Anwendung z.B. Drehzahlmessung mittels optischer Drehimpulsgeber).

Dabei ist folgendes Verfahren zur NPR-Einstellung anzuwenden:

(NPR = Number of pulses per revolution = Anzahl der Pulse pro Umdrehung)

- 1 Taste (5) READ drücken. Im Display erscheint 00001.
- 2 Das hellgetastete Digit läßt sich jetzt in Schritten von 1, durch Drücken der Taste (7) ARM/EXT GATE, inkrementieren.
- 3 Ist der gewünschte Wert erreicht, läßt sich nach Betätigung der entsprechenden Funktionstaste (17) das nächste Digit anwählen.
- 4 Sobald der gewünschte Wert voreingestellt ist, läßt sich die Einstellroutine mittels der Taste READ (5) wieder verlassen. Der neu eingestellte Wert wird dabei gespeichert.

Wird versucht einen Wert größer als 65535 einzustellen, erscheint die Fehlermeldung 5 in der Anzeige und der bislang gespeicherte Wert bleibt erhalten.

**GATE VIEW (39)** Ausgang auf Geräte-rückseite  
Der GATE VIEW Ausgang erlaubt es, das "GATE OPEN"-Signal auf einem Oszilloskop darzustellen. Dieses Signal ist auf Grund der Startsynchrisierungszeit länger als die eingestellte Meßzeit.

### Kalibrierung

Die Kalibrierungsfunktion erlaubt zwei Möglichkeiten.

**A:** Neueinstellung des gespeicherten Datums ohne Neukalibrierung.

**B:** Neueinstellung des Datums mit Neukalibrierung.  
Durch eine Neukalibrierung wird der eingebaute Oszillator bezüglich Frequenzabweichung durch Alterung kompensiert.

Die **MTBRC** (mittlere Zeit zwischen zwei Neukalibrierungen) kann berechnet werden, wenn der tolerierbare Fehler (TTE) bekannt ist.

**TTE** = Abweichung des internen Oszillators / Sollfrequenz d. Zeitbasis

**MTBRC** = (TTE – Temperaturstabilität) : Alterung  
Falls eine Neukalibrierung erforderlich ist, wird sie wie folgt durchgeführt:

- 1 Funktion FREQ A auswählen
- 2 Frequenzstandard von 5, 10 oder 100MHz an Eingang A anschließen und die Triggerung für eine stabile Anzeige einstellen.
- 3 Taste RESET (21) und gleichzeitig Taste READ (5) für ca. 10sec. drücken.
- 4 Nach ca. 10sec. erscheint C... auf der Anzeige solange die Tasten gedrückt sind.
- 5 Sobald die Tasten losgelassen werden erscheint C 00 00 00 zur Einstellung des Datums für die Neukalibrierung. Das Verfahren ist sinngemäß im Kapitel Drehzahlmessung Punkt 2-3 bei NPR-Einstellung beschrieben.
- 6 Der Kalibrierungsmodus kann ohne eine Änderung abzuspeichern durch Drücken der Taste RESET (21) verlassen werden. Falls nur das Datum geändert werden soll, ist der Kalibrierungsmodus zu verlassen, sobald das am weitesten rechts befindlich Digit hellgetastet ist. Der Kalibrierungsmodus kann jetzt verlassen werden, indem die rechte Taste der Funktionswahl und sofort anschließend die Reset-Taste gedrückt wird. Hierdurch wird nur das neu eingestellte Datum gespeichert, aber keine Neukalibrierung durchgeführt.
- 7 Soll jedoch die Neukalibrierung durchgeführt werden, ist nur die rechte Taste zur Funktionswahl zu drücken.
- 8 Die aktuelle Referenzfrequenz wird angezeigt.
- 9 Während die Kalibrierung abläuft (Dauer etwa 10sec.) erscheinen auf dem Display folgende Anzeigen:  
C... falls die Referenzfrequenz nicht akzeptiert wird  
C... 5x10E6 bei 5MHz Referenzfrequenz  
C... 10x10E6 bei 10MHz Referenzfrequenz  
C... 100x10E6 bei 100MHz Referenzfrequenz

Im ersten Fall kann der Zähler nicht rekali-briert werden weil entweder kein Eingangssignal anliegt oder die angelegte Frequenz zu stark von der erforderlichen Referenzfrequenz abweicht. Das Ergebnis wird am Ende der Kalibrierungsroutine getestet. Wenn der Test einen Fehler detektiert, wird ein neuer Versuch gestartet.

## Interner Gerätetest

Der Zähler HM8122 **muß** aus dem "Stand By"-Betrieb eingeschaltet werden. Ein interner Gerätetest überprüft dann alle Baugruppen des HM8122.

Werden alle Tests ohne Beanstandung durchlaufen, wird in der Anzeige 0.00 ausgegeben und die voreingestellte Meßfunktion FREQ A angewählt.

Wird ein Fehler diagnostiziert, wird er zusammen mit einer entsprechenden Fehlermeldung ausgegeben.

E1 Fehler im RAM

E2 Fehler im ROM

E3 Fehler in der Zählersektion

E4 Versuch den Zähler zu kalibrieren während ein Signal am "external reference input" anliegt.

E5 Versuch einen ungültigen Wert für NPR zu programmieren.

Wird ein Fehler diagnostiziert, läßt sich der Zähler durch einen beliebigen Tastendruck in den normalen Betriebszustand versetzen, solange kein Hardwarefehler vorliegt. Eine einwandfreie Funktion ist dann jedoch nicht gewährleistet.

## Optionen

### Technische Daten HO85

Die Option HO85 ist ein hochstabiler Quarzoszillator zum Einbau in den Frequenzzähler HM8122.

Der Einbau kann problemlos durch einfachen Austausch des Standardoszillators erfolgen. Anschließend ist jedoch die Neukalibrierung der Zähler an Hand eines entsprechend genauen Frequenzstandards erforderlich.

Die hohe Stabilität des HO85 wird durch den Einsatz eines temperaturgeregelten „Quarzofer“ erzielt. Die Regelung erreicht eine Temperaturstabilität von ca. 0,1°C im Umgebungstemperaturbereich von +10°C bis +60°C. Dadurch wird die sehr hohe Stabilität von  $\pm 5 \times 10^{-8}$  pro Tag erreicht.

Die spezifizierete Genauigkeit wird nach einer Aufwärmzeit von ca. 15 min. erreicht.

### Technische Daten

Frequenzstabilität:	$\pm 5 \times 10^{-8}$ pro Tag
(bei konstanten Betriebsbedingungen)	$\pm 1,5 \times 10^{-7}$ pro Monat
	$\pm 1 \times 10^{-6}$ pro Jahr
Umgebungstemperatur:	+10°C ... +60°C (Betrieb)
	-55°C ... +90°C (Lagerung)

Frequenzwiederholgenauigkeit

nach 24 Std. Abschaltung:  $< \pm 5 \times 10^{-8}$

### Technische Beschreibung HO88/HO89

Die Schnittstellen HO88 (IEEE-Bus) und HO89 (RS232) sind als Option zum nachträglichen Einbau in den Zähler HM8122 vorgesehen, können aber auch direkt ab Werk in diesen eingebaut, bezogen werden.

Der Einbau der Schnittstelle ist einfach. Nach Abnahme des Gehäusemantels werden die Schnittstellen mittels dreier Schrauben im Gehäuse des HM8122 befestigt. Nach Einstecken der 2 Kabel in die dafür vorgesehenen Buchsen ist die jeweilige Schnittstelle betriebsbereit (CON1/HO88-89 an CN604/HM8122 und CON3/HO88-89 an CN606/HM8122 anschließen). Weitere Maßnahmen sind nicht erforderlich, da die eingebaute Schnittstelle direkt aus dem HM8122 versorgt wird.

Die Schnittstellen unterstützen alle von der Norm geforderten Befehle und arbeiten ohne Einschränkung mit den verschiedensten Steuerkarten.

Die zur Gerätesteuerung verfügbaren Befehle sind aus der folgenden Liste ersichtlich.

## Befehlscodes HO88

### Gerätenachrichten die vom HM8122 verstanden werden

(\* kennzeichnet den Zustand des HM8122 bei der Initialisierung oder bei Sendung des Befehls "CLR.

XXXXX repräsentiert eine positive Zahl mit 1-5 Ziffern).

### Funktionen

FRC : Frequenzmessung Kanal C

TOT : Ereigniszählung Kanal A (Totalize A)

PRA : Periodenmessung Kanal A

FRA\* : Frequenzmessung Kanal A

FRB: : Frequenzmessung Kanal B

RAB : Frequenzverhältnis Kanal A/B (Ratio A/B)

TIA : Zeitintervallmessung A-B mit Mittelwertbildung

TI1 : Zeitintervallmessung A-B Einzelmessung

RPM : Drehzahlmessung (Kanal A)

### Steuerung der Messungen

SMT XXXXX: Meßzeiteinstellung in ms

TRG : Triggerung einer Messung

XAR : Externes Arming

XGT : Externes Gating

XC\* : keine externe Steuerung

DH1 : Anzeige (Display) eingeschaltet im Hold-Mode

DH : Hold-Mode ausgeschaltet

WT1\* : Wartezeit zwischen Messungen

WT : keine Wartezeit zwischen Messungen

STR : Start Ereigniszählung (TOT)

STP : Stop Ereigniszählung

NPC XXXXX: XXXXX Pulse pro Umdrehung (Funktion RPM)

OF1 : Offset-Mode einschalten

OF\* : Offset-Mode ausschalten

### Steuerung der Anzeige

RES : Rücksetzen der Anzeige

REF : Anzeige des Referenzwertes im Offset-Mode

DT1 : Anzeige der eingestellten Gatezeit

DT\* : Anzeige der eingestellten Gatezeit ausschalten

DS1\* : Anzeige (Display) eingeschaltet

DS : Anzeige (Display) ausgeschaltet

DN1 : Anzeige des NPR-Wertes bei Funktion RPM

DN : Abschaltung der Anzeige des NPR-Wertes

### Bus-Steuerung und Ausgabe der Meßwerte

SR1 : Service Request (aktiv) eingeschaltet

SR : Service Request ausgeschaltet

CLR : Clear; Initialisierung.

Rücksetzung des Gerätes. Die mit \* gekennzeichneten Gerätefunktionen werden eingeschaltet.

CNF : Abfrage der Zählereinstellungen

NOP\* : Datenformat normal

COP : Datenformat komprimiert

RM : Rücksetzen in "Local Mode

LK1 : Local Lock-out aktiv

LK : Local Lock-out inaktiv

ID? : Geräte-Identifizierung

---

## Aufbau der Gerätenachrichten

Eine Befehl-String an den HM 8122 kann mehrere separate Kommandos enthalten. Die Trennung erfolgt durch Separatoren. Der String wird beendet durch ein Endezeichen (Delimiter). Hierzu wird "Wagenrücklauf" (ASCII 13) verwendet.

Als Separatoren sind zugelassen:

- das Leerzeichen ( )
- das Komma (,)
- das Semikolon (;)

Die Kommandos können in Klein- oder Großschreibung übertragen werden. Sie werden in der Reihenfolge des Auftretens abgearbeitet. Enthält eine Befehlskette Kommandos die sich gegenseitig ausschließen, wird nur das letzte dieser Kommandos ausgeführt. Beispiel: Die Befehlszeile "FRA FRB" ergibt die Einstellung der Frequenzmessung für Kanal B.

Kommandos die in einer gewählten Funktionsart nicht ausgeführt werden können, werden ignoriert. Beispiel: Das Kommando "Meßzeit einstellen" (SMTxxxx) wird bei der Funktion Ereigniszählung ignoriert.

## Auswahl der Funktionen

Kommandos wie "FRA"... "RPM" ermöglichen die Wahl von Meßfunktionen, wobei ein folgendes Kommando jeweils ein vorhergehendes Kommando löscht.

## Meßfunktionen Wahl der Meßzeit

Die Meßzeit wird durch ein Kommando "SMT" gefolgt vom gewünschten Wert, in Millisekunden, eingestellt. Der Wert muß zwischen 1 und 65535 liegen; die Stellenzahl kann zwischen 1 und 5 betragen. Werte außerhalb dieses Bereiches werden nicht berücksichtigt.

Beispiele: "SMT" = 1ms  
"SMT001" = 1ms  
"SMT65535" = 65,535ms

Die Meßzeit kann jederzeit programmiert werden, auch wenn dies an der entsprechenden Stelle keine Bedeutung hat. Wird keine Meßzeit vorgegeben verwendet das Gerät, sobald es in den Remote-Betrieb wechselt, die im "Local-Mode" mittels Potentiometer eingestellte Meßzeit. Dadurch wird die manuelle Einstellungsmöglichkeit der Meßzeit außer Betrieb gesetzt. Meßzeitänderung ist dann nur noch mittels Kommando "SMT" oder nach Rückkehr in den "Local-Mode" möglich. Bei der Rückkehr zum "Local-Mode" bleibt die zuletzt eingestellte oder programmierte Meßzeit so lange gültig, bis durch Drehung des Potentiometers (Gate-Time, 4) um mindestens eine halbe Drehung, der vorher programmierte Wert annulliert wird.

## Triggerung

Solange das Gerät sich in der Betriebsart Einzelmeßung (Display-Hold) befindet, ausgelöst durch das Kommando "DH1", kann eine Meßung durch das Kommando "TRG" ausgelöst werden. Wird dieses Kommando zusammen mit anderen Kommandos in einem String ausgesendet, sollte es vorzugsweise am Ende der Befehlskette stehen. Eine Messung kann außerdem über das IEEE-Kommando "GET" (Group Execute Trigger) ausgelöst werden.

Die Kommandos "XAR" und "XGT" versetzen das Gerät in die

Betriebsart "Arming" bzw. "Externes Gating". Diese Kommandos werden durch die Befehle "XC0" (keine externe Kontrolle) oder "CLR" (Gerät rücksetzen). aufgehoben.

## Betriebsart "Einzelmeßung"- Display Hold

Diese Betriebsart wird über die Kommandos "DH1" und "DH0" gesteuert. In dieser Betriebsart muß jede Meßung separat getriggert werden (siehe Triggerung). Wenn diese Betriebsart nicht aktiviert ist, erfolgen die Messungen kontinuierlich.

## Wartezeiten zwischen Messungen

Wenn die Meßzeit sehr kurz gewählt wird, fügt das Gerät eine variable Wartezeit zwischen zwei Messungen ein, um die Ablesezeit des Displays zu vereinfachen. In diesem Fall kann ein kompletter Meßzyklus nicht kürzer als 180ms werden. Um die Meßfolge unter Programmkontrolle zu verkürzen, kann diese Wartezeit durch das Kommando "WT0" unterdrückt werden. Diese Wartezeit wird durch das Kommando "WT1" wieder aktiviert. Ebenso ist dies über "CLR" möglich.

## Ereigniszählung

Das "Tor" wird durch die Kommandos "STR" und "STP" gesteuert. Diese Kommandos haben unter Programmkontrolle den gleichen Effekt, wie die Bestätigung der Taste "Display-Hold" im "Local-Mode" unter der Betriebsart Ereigniszählung.

## Drehzahlmeßung

Die Anzahl der Impulse pro Umdrehung (abhängig vom eingesetzten Sensor für die Drehzahlmeßung) wird über das Kommando "NPCxxxx" gesetzt und auf dem Display dargestellt. Dabei stellt xxxx eine ganzzahlige Zahl zwischen 1 und 65535 dar. Angaben außerhalb dieses Wertebereiches werden ignoriert.

Im normalen Betrieb kann dieser Wert über das Kommando "DN1" abgerufen werden, solange sich der HM 8122 in der Funktion "RPM" befindet. Rücksetzen des Kommandos erfolgt über "DN0" oder "CLS".

## Offset

Die Funktion "Offset" wird über das Kommando "OF1" aktiviert und kann über "OF0", "CLR" oder über einen Wechsel der Meßfunktion deaktiviert werden.

## Steuerung der Anzeige Rücksetzen

Die Anzeige kann über das Kommando "RES" zurückgesetzt werden. Wird dieses Kommando während einer Messung gegeben, so wird diese unterbrochen, die Anzeige zurückgesetzt und sofort eine neue Messung ausgelöst. Ist das Gerät in der Triggerbereitschaft, kann das Rücksetzen erst nach begonnener Messung erfolgen.

Im "Local-Mode" erfolgt das Zurücksetzen durch Bestätigung der Taste "Reset".

## Referenzwert

Wenn sich das Gerät im "Offset-Mode" befindet ("OF1") läßt sich über das Kommando "REF" der Wert einlesen, welcher der Ablage des Displays auf Grund der aktivierten Offsetfunktion entspricht.

In diesem Fall erscheint der Offsetwert anstatt eines Meßergebnisses. Dies wird durch ein führendes "R" an Stelle des Vorzeichens gekennzeichnet. Das nachfolgende Resultat enthält wie-



der das "normale" Meßergebnis unter Berücksichtigung des Offsetwertes.

### Anzeige der eingestellten Meßzeit

Die eingestellte Meßzeit kann wie ein Meßergebnis ausgelesen werden. Dies geschieht durch das Kommando "DT1". Rücksetzen der Funktion erfolgt durch "DT0" oder "CLS".

### Anzeige abschalten

Durch das Kommando "DS0" kann die Anzeige außer Betrieb gesetzt werden. Die Meßfunktionen des HM 8122 werden dadurch weder unterbrochen, noch beeinflusst. Es wird nur das Meßresultat ausgeblendet und im Display durch die Darstellung "\_\_\_" ersetzt. Das Rücksetzen dieses Kommandos erfolgt durch "DS1" oder "CLS".

### Geräteantworten und Buskommandos

#### Local- und Remote-Betrieb

Wenn das Gerät in den Remote-Betrieb versetzt wurde, ist die Rückkehr zum Local-Betrieb auf zwei Arten möglich.

Entweder über das Kommando "RM0" oder mittels der Taste "Local" auf der Frontseite des Gerätes. Dies gilt solange das Gerät sich nicht im Local lock-out Mode (LK1) befindet. Das Kommando "LK1" verhindert während des programmgesteuerten Betriebes jeglichen Zugriff über die Frontplatte. Eine Aufhebung dieser Betriebsart kann nur über die Kommandos "LK0" oder "RM0" erfolgen.

#### Service Request

Das Gerät kann über das Kommando "SR1" in den Service-Request-Mode versetzt werden. Bei jeder Messung wird dann auf dem Bus ein Service-Request (SRQ) ausgelöst (Leitung SRQ aktiv). Sobald der HM 8122 daraufhin vom Controller abgefragt wird, setzt das HM 8122 auf der Busleitung Bit 6 auf "1". Daraufhin können die Resultate über den Bus abgefragt werden. Die Funktion wird durch "SR0" annulliert.

#### Abfrage der Gerätekonfiguration

Über das Kommando "CNF" kann der aktuelle Status des HM 8122 abgefragt werden. Sobald dieses Kommando gesendet wird, überträgt das Gerät an Stelle eines Meßwertes die Informationen über die aktuelle Gerätekonfiguration wenn es als "Talker" adressiert ist. Anschließend werden wieder die Meßwerte übertragen.

Wird das Kommando "CNF" innerhalb eines Befehl-Strings übertragen oder wird das Gerät im Local-Mode bedient, wird die Konfiguration über den Bus gesendet, welche das Gerät in dem Augenblick besitzt, wenn das Kommando über den Bus übertragen wird.

#### Rücksetzen des Meßdaten-String

Der HM 8122 wird durch das Kommando "CLR" auf seine Ausgangswerte (default-Einstellungen) zurückgesetzt. Dies ist äquivalent zum Befehl-String "FRA XC0 DH0 WT1 OF0 DT0 DS1 DN0 SR0 NOP".

#### Änderung des Meßdaten-String

Das Format der vom Gerät übertragenen Daten kann entweder in der Form "Komprimiert" oder "Normal" dargestellt werden. Dies wird durch die Kommandos "COP", oder "NOP" (normal operation) erreicht.

#### Geräteidentifikation

Sobald das Gerät als "Talker" adressiert wird, gibt es über den Bus

seine Identifikation ab. Diese setzt sich zusammen aus der Typenbezeichnung (HM 8122) und der Versionsnummer der Firmware.

### Gerätenachrichten

Die Gerätemachrichten lassen sich nach zwei Arten unterscheiden: Meßergebnisse und Konfigurationsdaten. Beide Daten-Strings unterscheiden sich deutlich.

### Meßdaten

Ein typischer Meßdaten-String im Normalbetrieb sieht folgendermaßen aus: **FRA 0 - 123.456789 E+3**

Die Bestandteile des Datenstring haben folgende Bedeutung:

FRA	Kodierung für die eingestellte Meßfunktion
0	Overflow Indikator 0= Overflow; sonst Leerzeichen
-	Vorzeichen; + oder - im Offsetmode; sonst Leer.
123.45	Meßwert mit Dezimalpunkt
E+3	Exponent mit Vorzeichen

Nichtsignifikante Nullen am Beginn des Meßdaten-String werden in der Betriebsart "komprimiert" nicht übertragen. Dadurch hat der Meßdaten-String eine variable Länge. In der Betriebsart "Offset" wird das Vorzeichen des übertragenen Wertes (Offsetwert) durch ein "R" ersetzt. Dieser Wert wird nur einmal beim Wechsel in die Betriebsart "Offset" übertragen. Anschließend folgen wieder normale Meßdaten.

### Konfigurationsdaten

Ein String mit Konfigurationsdaten kann folgendes Aussehen haben: **FRA X MT00250 X0 DH1 OF0 WT0 DS1 SR1 C0**

Die Datenstringbestandteile haben folgende Bedeutung:

FRA	Kodierung für die eingestellte Meßfunktion
x	Angabe ob externer (x) oder interner (i) Oszillator
MTxxxx	eingestellte Meßzeit in Millisekunden
X0	Betriebsart Arming (XA), externes Gate (XG), keine externe Triggerung (X0)
DH1	Betriebsart Display Hold aktiv (DH1)
OF0	Betriebsart Offset aktiv (OF1) oder nicht (OF0)
WT0	Wartezeit zwischen Meßzeiten (WT1); keine (WT0)
DS1	Anzeige aktiviert (DS1) oder nicht (DS0)
SR1	Service Request aktiv (SR1) oder nicht (SR0)
C0	Daten-String komprimiert (C0) oder normal (N0)

In der Betriebsart "Drehzahlmeßung" ist die Zusammensetzung der Konfigurationsdaten vergleichbar, mit dem Unterschied, daß statt der Meßzeit in Millisekunden die Anzahl der Pulse pro Umdrehung angezeigt wird.

In der Betriebsart Ereigniszählung sieht der Ausgangs-String wie folgt aus: **TOT G1 DS1 C0**

TOT	Betriebsart Ereigniszählung
G1	Eingang "offen" (G1) oder "geschlossen" (G0)
DS1	Anzeige aktiviert (DS1) oder nicht (DS0)
C0	Daten-String komprimiert (C0) oder normal (N0)

Beispiele für die Programmierung in Basic stehen auf Anfrage zur Verfügung. Gerätetreiber für folgende Meßtechnik-Software werden auf Anfrage kostenlos zur Verfügung gestellt. Treiber sind erhältlich für:

LabView und LabWindows	National Instruments
PowerLab	Meilhaus (Turbo Pascal)



**Important**

As the instrument is an electrical apparatus, it may be operated only by trained personnel. Maintenance and repairs may also be carried out only by qualified personnel.

In correspondence concerning this instrument, please quote the type number and serial number as given on the type plate.

**Contents HM8122****HM 8122**

- General Information
- Description
- Specifications
- Control Panel
- Definitions, Measuring Functions
- Installation, Operation
- Special Functions
- Calibration
- Schematics, Component Locations

---

## General Information

The operator should not neglect to carefully read the following instructions, to avoid any operating errors and to be fully acquainted with the instrument when later in use. After unpacking the instrument, check for any mechanical damage or loose parts inside. Should there be any transportation damage, inform the supplier immediately and do not put the instrument into operation.

## Safety

Every instrument is manufactured and tested according to IEC 348 Part 1 and 1a (Safety requirements for electronic test and measurement equipment). All case and chassis parts are connected to the safety earth conductor. Corresponding to Safety Class 1 regulations (three conductor AC power cable). Without an isolating transformer the instrument must be plugged into an approved three contact electrical outlet, which meets International Electrotechnical Commission (IEC) safety standards.

### Warning!

**Any interruption of the protective conductor inside or outside the instrument or disconnection of the protective earth terminal is likely to make the instrument dangerous. Intentional interruption is prohibited.**

The instrument must be disconnected and secured against unintentional operation if there is any suggestion that safe operation is not possible. This may occur:

- if the instrument has visible damage,
- if the instrument has loose parts,
- if the instrument does not function,
- after long storage under unfavourable circumstances (e.g. outdoors or in moist environments),
- after excessive transportation stress (e.g. in poor packaging)

When removing or replacing the metal case, the instrument must be completely disconnected from the mains supply. If any measurement or calibration procedures are unavoidable on the opened-up instrument, these must be carried out only by qualified personnel acquainted with the danger involved.

## Symbols As Marked on Equipment



**Danger - High voltage**



**Protective ground (earth) terminal**



**ATTENTION - refer to manual**

**The max. permissible external voltage applied between inputs and outputs against ground is 42V.**

## Warranty

Before being shipped, each instrument must pass a 24 hour quality control test. Provided the instrument has not undergone any modifications HAMEG warrants that all products of its own manufacture conform to HAMEG specifications and are free from defects in material and workmanship when used under normal operating conditions and with the service conditions for which they were furnished.

The obligation for HAMEG shall expire two (2) years after delivery and is limited to repairing, or at its option, replacing without charge, any such product which in HAMEG's sole opinion proves to be defective with the scope of this warranty.

This is HAMEG's sole warranty with respect to the products delivered hereunder. No statement, representation, agreement or understanding, oral or written, made by an agent, distributor, representative or employee of, which is not contained in this warranty will be binding upon HAMEG, unless made in writing and executed by an authorized HAMEG employee. HAMEG makes no other warranty of any kind whatsoever, expressed or implied, and all implied warranties of merchantability and fitness for a particular use which exceed the aforesaid obligation are hereby disclaimed by HAMEG. HAMEG is not liable to buyer, in contract or in tort, for any special, indirect, incidental or consequential damages, expenses, losses or delays however caused.

In case of any complaint, attach a tag to the instrument with a description of the fault observed. Please supply name and department, address and telephone number to ensure rapid service.

The instrument should be returned in its original packaging for maximum protection. We regret that transportation damage due to poor packaging is not covered by this warranty.

## Installation

This instrument is intended for connection to 220V or 110V, 50/60Hz mains input voltage. Before installing the instrument, ensure that it is set to the local line voltage. On delivery the unit is set to either 110V or 220V, as indicated on the line voltage selector on the rear panel. If the line voltage setting is incorrect, set the line voltage selector in accordance with the local line voltage before connecting the instrument to the line.

The instrument is protected by two primary fuses. These have to be changed when the line voltage changes. For 220V use 0.315A delayed action fuses and for 110V use 0.63A delayed action fuses. Remove the line plug before fitting the fuses. Ensure that only fuses of the specified type are used.



## Universal Counter HM 8122

- Frequency Range 0 - 1600MHz; 3 Inputs
- 9 Measurement Functions; Ext. Gate and Arming
- Up to 8-digit Resolution at 1second Gate Time
- 100MHz Time Base with 0.5ppm Stability
- IEEE-488 Bus or RS-232 Interface, optional

... when  
precision  
counts

The **HM8122** is a feature-packed Universal Counter and, like all other instruments in the **8100 Series**, prepared for operation in automated test systems as well as for laboratory bench-top measurements. The instrument has three highly sensitive inputs and provides signal measurement capability from **DC to 1.6 GHz**.

An impressive **10ns** resolution during single pulse measurement is made possible by using a 100MHz reference oscillator. Resolution as fine as **1ps** is obtained through time interval averaging. The **HM8122** displays **low frequency** measurements with an **8-digit** resolution at a 1s gate time.

Besides its **nine** basic functions, the **HM8122** offers such practical features as preselectable number of pulses per rotation, offset, display-hold, **single-shot** measurement, **external ports** for gating, arming, gate-view and trigger-view. The rear panel inputs also allow for measurements of channel A gated by B. An integrated **calibration routine** and extensive power-up self-test ensure proper and accurate operation of the counter.

Since any counter is only as good as its input circuits, great care was taken in considering the technique of input signal conditioning.

The **three inputs** possess, depending on

frequency range, an input sensitivity of between **20mV** and **60mV**. A selectable low-pass filter, switchable input coupling, two 20dB attenuators per channel, and the switchable trigger slope enhance trouble-free operation with nearly all input signals. **Automatic triggering** can be turned off for complex signal measurements.

Any function of the Counter is programmable via the optional **IEEE-488** or **RS-232** Interface.

### Option HO85

The standard version of the **HM8122** already includes a high-stability, oven-controlled oscillator with an accuracy of  $\pm 5 \times 10^{-7}$ . The option **HO85** with a stability of  $\pm 5 \times 10^{-9}$  is available for higher stability requirements. The oscillator is easily field installable and only an external reference frequency is required for recalibration.



## Specifications HM 8122

(Ref. temp.: 23°C±2°C)

### Input Characteristics (Input A / Input B)

#### Frequency range:

0 - 150 MHz (DC coupled), 10 Hz - 150 MHz (AC coupled)

#### Sensitivity : (normal triggering)

20 mV RMS (sinewave) DC to 80MHz. 80mV pp (Pulse)

60 mV RMS (sinewave) 80 MHz to 150 MHz

50 mV RMS (sinewave) 20 Hz to 80 MHz (Autotrigger)

#### Min. pulse duration: 5 ns

#### Rise time: 3 ns nominal

#### Input noise: 100 µV (typical)

#### Coupling: AC or DC (switch selectable)

#### Impedance:

1 MΩ||40 pF (0.5 MΩ||80 pF when Com. is active)

#### Attenuation: x1, x10, x100 (switch selectable)

#### Trigger level range: 0 V to ± 100 V

#### Autotrigger: (AC coupling)

trigger point is at the 50% peak to peak value

#### Max. input voltage:

250 V (DC + AC peak) from 0 to 440 Hz

declining to 8 V RMS at 1 MHz

#### Trigger slope: Positive or negative (switch selectable)

#### Filter: 50 KHz low pass filter (20 dB/decade)

#### Trigger indicators: Tri-state LED indicators

### Input Characteristics (Input C)

#### Frequency range: 100 MHz - 1.6 GHz

#### Sensitivity: 30 mV to 1.3GHz (typical 20mV)

100 mV to 1.6GHz (typical 80mV)

#### Coupling: AC

#### Impedance: 50Ω nominal

#### Max. input voltage: 5 V (DC + AC<sub>peak</sub>)

#### Input Characteristics: External Reset Reference Gate/Arming

Input impedance:	4.7 kΩ	470 Ω	4.7 kΩ
Max. input voltage:	± 30 V	±30V	± 30V
Sensitivity:	—	typ. 2 V <sub>pp</sub>	—
High level:	>2V	—	>2V
Low level:	<0.5V	—	<0.5V
Min. pulse duration:	200 ns	—	50 ns
Input frequency:	—	10 MHz	—
Min. eff. gate time:	—	—	20 µs

### Measurement Functions

Frequency A/B/C; Period A; Totalize A; RPM A; Ratio A:B; TI A:B;  
Pulse width; Totalize A during B; TI AVG A:B

#### Frequency A, B

LSD : (2.5 × 10<sup>-8</sup> s × FREQ.) : measuring time

Resolution: ± 1 or 2 LSD

Accuracy : ± (Resolution : Frequency + time base uncertainty  
+ trigger error : measurement time)

#### Period A

Range: 10000 sec - 6.66 ns

LSD: (2.5 × 10<sup>-8</sup> s × period) : measurement time \*1)

Resolution: 1 or 2 LSD

Accuracy: ± (Resolution : Period + time base uncertainty  
+ trigger error : measuring time)

#### Ratio A/B

Frequency range: DC to 80 MHz

LSD: (2.5 × ratio) : (FREQ. A × measuring time)

Resolution: ± 1 or 2 LSD

Accuracy: resolution : ratio ± (trigger error B : measuring time)

**Totalize A** (manual mode) (Gated by external signal)

Range: DC - 150 MHz DC - 150 MHz

Min. pulse duration: 10 ns 10 ns

LSD : 1 Count ± 1 Count

Resolution: LSD LSD

Accuracy: (resol. ± ext. gate error × Freq.A)/total

Pulse pair res.: 10 ns 10 ns

Ext. Gate error: — 100 ns

#### Time Interval / Time Interval Average

(Input A = start, Input B = stop)

LSD: 10 ns (10 ns to 1 ps when averaged)

Resolution: 1 LSD (1 or 2 when averaged)

Accuracy: ± (Resolution + trigger error + systematic error):

time interval ± time base uncertainty (systematic error : ≤4ns)

Number of averages: Measuring time pulse repetition rate

N = 1 to 25 LSD = 10 ns

N = 26 to 2500 LSD = 1 ns

N = 2501 to 250000 LSD = 100 ps

N = 2500001 to 25000000 LSD = 10 ps

N = > 25000000 LSD = 1 ps

#### RPM (Revolutions Per Minute)

NPR \*2) presetting : 1 - 65535 counts / revolution

Gate time: 330 ms fixed

LSD: 7.5 × 10<sup>-9</sup> x revolution speed

Resolution: 1 or 2 LSD

Accuracy: resolution : speed ± (trigger error : 0.33)  
± time base error

#### Offset

Range: same specification as normal measurement

Resolution: same resolution as normal measurement

If the actual gate time is modified, the offset resolution is the resolution of the reference value or the resolution of the current measurement, whichever is smaller.

#### Gate Time

Range: 1 ms - 10 sec in 199 steps (Input A/B)

Range: 2 ms - 10 sec (Input C)

Range: (cannot be shorter than 1 period)

External gate range: min. 20 µs

Actual measuring time: Gate-Time + start synchronisation time +  
stop synchronisation time + calculation time (approx. 10 ms)  
(synchronisation time depends on input signal).

#### Time base

Frequency: 100 MHz clock rate; 10 MHz crystal

Accuracy: ± 5 × 10<sup>-7</sup> between 10°C and 40°C

Stability: ± 5 × 10<sup>-7</sup> between 10°C and 40°C

Aging: <2.5 ppm/year

Warm up time: typ. 10 min. to specified accuracy

Option HO85: OCXO; ±5×10<sup>-9</sup> per day; 23°C ±2°C  
±5×10<sup>-8</sup> per day; 10°C to 40°C

#### General

Display: 9 digits, sign and exponent, 1 leading digit for sign,  
ST.By, error messages

Power requirements: 110/220V ±15%; 45-60 Hz, 40 VA

Ambient temperature: 40°C to +70°C (storage),

Ambient temperature: +10°C to +40°C (operation)

Humidity: 10%-90%, no condensation, 5%-95% RH

Dimensions: 285x85x365mm (WxHxD),

Weight: approx. 4 kg

Safety: Class I, According to IEC 348

\*1) When the resolution exceeds the display range,  
the displayed result is shifted to the right.

\*2) NPR = Number of pulses per revolution

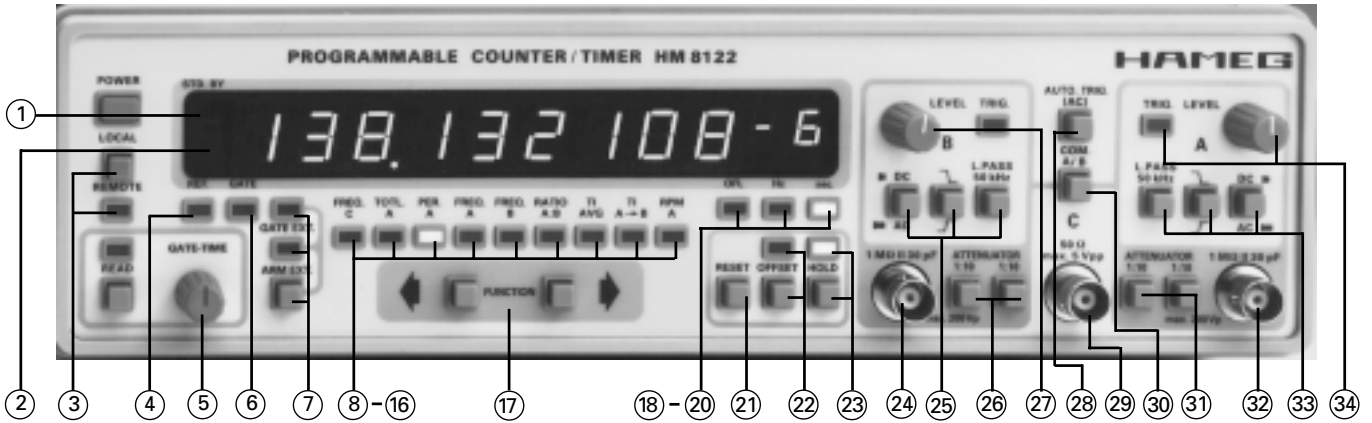
## Accessories

HZ33, HZ34: 50Ω Coaxial cable BNC-BNC; HZ24: BNC 50W attenuators (3 / 6 / 10 / 20 dB);

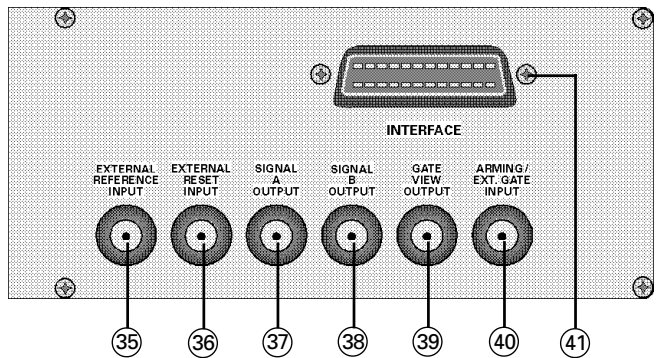
HZ42: 19" rack mount kit; HZ72-S/L: Double shielded IEEE-488-Bus cable, 1m/1.5m.

HO85: OCXO, stability ± 5×10<sup>-9</sup>/day; HO88: IEEE-488 Interface;

HO89: RS232 Interface.



- ① **Power On/St.By**  
This is a secondary power switch. In the out (St.By) position, power is supplied only to the oven stabilising circuit of the oscillator.
- ② **9 digit display** (7 segment LEDs, 10.9 mm high) for the measuring result and for digital readout of: measuring time, exponential notation, constants for RPM, error messages, calibration informations and indication of "Stand by". The "Stand By"-mode is indicated by two vertical segments, lit at the leftmost digit of the display.
- ③ **Remote**  
The remote-LED is lit when the instrument is operated via the IEEE-488 bus. Return to local by pushing the local-switch is possible, provided the instrument is not in local lockout state.
- ④ **External Reference** (LED)  
This LED is lit when an external reference frequency is applied to the rear input ③⑤.
- ⑤ **Gate Time** (Setting and reading)  
The gate time is adjustable from 1ms to 10sec in steps of 1ms, 10ms, 100ms and 1sec. (depending on value) by means of the gate time potentiometer. The "Read" - switch enables to read the selected gate time on the display (LED "Read" is lit). When the RPM-function is selected in read-mode the display shows the number of preselected pulses per revolution. Gate-time setting is possible either by depressing the "Read"-switch or during measurements. Gate time setting is not possible in totalize function and external gate mode.
- ⑥ **Gate** (LED)  
The gate indicator is lit when the gate is open for measurements. This time equals the preselected gate time and a synchronisation time. The gate cannot be open for a time smaller than 1 period of a signal.
- ⑦ **External Gate / External Arming**  
When this control is in the GATE EXT position, the counter will expect an external control signal, and will not measure until such a signal is supplied. If it is set to ARM EXT the counter will measure on an active transition from low to high of the EXT. signal.
- ⑧ **Function indicators**  
LEDs ⑧-⑱ (Refer to "Measuring functions")
- ⑱ **Function**  
The "left" and "right" push buttons select the desired function. The appropriate LED is lit when a function is selected. The default value when switching power on is Frequency A.
- ⑲-⑳ **OFL** (Overflow)  
This LED is lit when an overflow occurs. This depends on the selected gate time and of the frequency of the signal applied.  
**Hz:** Indicates the measurement of a frequency.  
**Sec:** Indicates the measurement of time.
- ㉑ **Reset**  
Stops a measurement and clears the display in normal measurement mode. When depressing the button in "Display Hold"-mode the counter performs a single measurement (one shot) on release of the button. When the "Offset"-mode is activated, depressing RESET shows the reference value (which is the actual offset). Reset is active as long as the button is depressed.
- ㉒ **Offset**  
The displayed value becomes the reference value. (Not available with the TOTALIZE function).
- ㉓ **Display Hold**  
Depressing the DISPLAY HOLD pushbutton sets the display time to infinity and freezes the last measurement result. A new measurement can be initiated using the reset pushbutton or an external reset. Measuring will restart when **Display Hold** is switched off. **Display Hold** starts and stops counting in TOTALIZE function mode.
- ㉔ / ㉕ / ㉖ **B/C/A input channels**
- ㉗ / ㉘ **DC/AC - Low Pass 50kHz - Slope** Input controls
- ㉙ / ㉚ **Attenuation 1:10** Input signal attenuators
- ㉛ / ㉜ **Trigger Level** (Refer to section "Operation")
- ㉝ **Auto Trigger (AC)**  
With Auto Trigger active the counter measures the positive and negative peak value of the input signal and triggers to the 50% value. Auto Trigger should always be used with AC-coupling.
- ㉞ **Common**  
Connects channels A and B internally. This decreases the input impedance to 500 kΩ. The input control elements of both channels remain active.
- ㉟ **External Reference Input**  
BNC-socket for connection of an external 10 MHz reference frequency.
- ㊱ **External Reset Input**  
BNC-socket for an external reset signal (TTL level), equivalent to the front panel RESET control.
- ㊲ **Signal A (B) Output** ㊳  
BNC-socket for trigger signal output channel A (B). Allows the trigger levels of channel A (B) to be observed with an oscilloscope. Note that input attenuation of the signals is disregarded, and that the output trigger level range is limited to 0V...5V.
- ㊴ **Gate View Output**  
A monitor output to allow observation of the measured time interval. This output is active (high) when the gate is open. It shows the actual measurement time and is specially useful with time interval measurements.
- ㊵ **External Arming / External Gate Input**  
Allows the measurement of the input signal, controlled by an external source.
- ㊶ **IEEE bus interface** (Option HO88).





## Definitions

### Relative Error

The **inaccuracy** (relative error = RE) of a measurement depends on 4 factors:

- rel. resolution
- rel. trigger error (if any)
- rel. time base error (if any)
- rel. systematic error (if any)

$$RE = \pm (\text{rel. resolution} + \text{rel. time base error} + \text{rel. trigger error} + \text{rel. systematic error})$$

### Trigger error (TE)

Trigger error is the absolute measurement error due to input noise, causing triggering which is too early or too late

#### TE at FREQUENCY, PERIOD, RATIO

TE =  $\pm$  Total Noise voltage (RMS): Signal slew rate (V/s)

TE =  $\pm 1/\text{Freq} \times \text{Pi} \times \text{S/N-ratio}$  (sine wave)

#### TE at TIME INTERVAL A-B, PULSE WIDTH

TE =  $\pm$  Total Noise Voltage /Slew rate (at start point)

$\pm$  Total Noise Voltage /Slew rate (at stop point)

\* Total Noise Voltage = Square root of (trigger noise) E2 + (signal noise at trigger point) E2

## Resolution

Multiple events measurements

At FREQUENCY, PERIOD, RATIO, the resolution is the smallest increment between two measuring results. The measuring resolution is due to the  $\pm 1$  count error. After calculation, the result to be displayed is truncated to include only significant digits giving a measuring resolution of 0.2 .. 2 LSD units. Total resolution, including LSD resolution, is therefore 1 LSD unit or 2 LSD units but can always be reduced to 1 LSD unit by increasing the measuring time somewhat.

## Single event measurements

The resolution is one clock pulse period, regardless of the measuring time.

**Systematic error:** <4ns (for time interval)

## Time Base Error (TBE)

The relative time base error is the relative deviation of the clock pulse frequency from 10 MHz.

Rel. TBE =  $\Delta f/10$  MHz.

## Measuring Functions

**FREQ. C:** Sets the instrument to measure the frequency of the signal connected to input C.

**TOTL. A:** The counter will totalize events (pulses or cycles) on input A. Measurement stops and display freezes as soon as the input signal is removed or DISPLAY HOLD is depressed.

Depressing RESET during totalizing clears the display and starts a new measurement when releasing the button. Reset is active as long as the switch (21) is depressed. When connecting the TRIGGER B output (38) at the rear panel to EXTERNAL GATE input (40), and at the same time applying a "gate signal" to the B input, **Totalizing A during B** is performed as soon the EXTERNAL GATE mode (7) is selected.

**Totalizing A during External Gate** is performed applying a TTL signal to the Ext. Gate Input (40).

**Per. A:** Sets the counter to measure the period duration of the signal connected to input A.

**Freq. A:** same as Freq. C

**Freq. B:** same as Freq. C

**Ratio A/B:** Sets the counter to measure the frequency ratio between the signals connected to channels A and B. The higher frequency should be always applied to channel A, to achieve the highest resolution possible.

**TI AVG.:** Sets the counter to measure the average Time Interval between events on channels A and B during a measuring cycle.

**TI A to B:** Like TI AVG. with only one interval measured. Resolution is 10 ns.

**RPM:** Sets the counter to measure the number of revolutions per minute. The result is displayed without dimension.

The number of pulses per revolution (NPR) is preselectable up to 65535 (default = 1).

## Installation

Before connecting the instrument to the line, ensure that it is set to the local line voltage. On delivery the counter is set to either 110V or 220V, as indicated on the line voltage selector on the rear panel.

If the voltage setting is incorrect, set the line voltage selector in accordance with the local voltage before connecting the instrument to the line.

The counter is protected by a primary fuse and a thermal fuse inside the mains transformer. The primary fuse has to be changed when the mains voltage setting is changed. For 220V use a 0.315A delayed action fuse and for 110V use a 0.63A delayed action fuse. Remove the line plug before fitting a fuse. Ensure that only fuses of the specified type are used.

## Power switch

In position power off (St.By) only the supply voltages for the logic circuits and the analog inputs are switched off. The power supply for the oven oscillator is still connected. The "Stand By"-mode is indicated by two vertical segments lit in the leftmost digit.

**Warning! This is a secondary power switch. Also in off position there will be live parts inside the instrument. To separate the instrument completely from the mains, the mains cable must be disconnected.**

## Power-on test

When the installations for local line voltage have been made, switch the power on. Now a practical test of the correct operation of the HM 8122 is run automatically. This self check program starts every time power is switched from ST.by to on.

As soon as power is applied, the display shows type and version of the actual instrument and the GATE indicator appears.

Then the first display is replaced by the date of the last calibration. While the date appears all LEDs are lit and the eeprom and all functions of the counter are tested.

The test runs for about 2 seconds. If an error is detected it is indicated by an "E" at the leading digit and followed by the number of the test that failed. The default function after this test is frequency A.

## Operation

This chapter describes the operation of the HM8122 from the viewpoint of its application, and gives practical advice to this end. The principle functions are described, as are the use of auxiliary facilities. In addition, a few hints and tips are included. Knowledge of the controls, indicators and connectors is assumed.

**The use of the IEEE-488 bus is described in the manual of the HO88.**

## Input Triggering

As the input signal can have very different waveforms, it is necessary to shape the signals so that the counting circuits can handle the signals.

The HM8122 offers a variety of signal shaping possibilities to improve triggering, such as trigger slope, AC/DC coupling and three trigger level ranges (-1...+1V, -10...+10V, -100...+100V).

Also a switch selectable 50 kHz low pass filter prevents false high frequency triggering at low frequency signals. The trigger level can be set in one of two ways: either by autotrigger or with the two trigger level potentiometers. In Autotrigger mode the counter automatically measures and sets the triggering to the 50% level of the input signal. When this mode is selected AC coupling is necessary. When the trigger level controls have been set in the manual trigger mode, the functioning of the trigger circuits can easily be checked on the trigger indicators, one for each channel. The LEDs show the state of triggering.

On: the signal is above the trigger level

Off: the signal is below the trigger level

Blinking: the signal is crossing the hysteresis band, correct triggering.

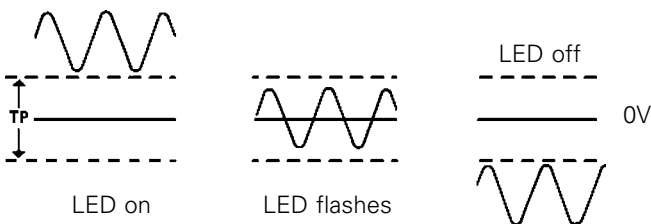


Figure 1

For reliable triggering the trigger level should, in almost all cases, be at 50% of the signal's peak-to-peak voltage.

Selecting the correct attenuation is important to obtain the best results from your instrument. If the attenuation is too high, the measurement will be affected by the noise of the input comparator. This results in an unstable display. With an input signal too great, the input stage may saturate and thus produce overshoots which result in a display which is twice too high e.g. at frequency measurements.

Always try to set the controls to AC-coupling and use as much attenuation as possible for frequency measurements and DC-coupling with no attenuation for time measurements.

In many cases it is vital to have a good impedance matching to avoid reflections which might make the trigger level setting very difficult. Always use a 50Ω termination in 50Ω systems.

The C-input facilitates no input signal conditioning controls and needs no trigger level setting. The input signal is triggered from 50 mV up to the maximum input voltage of 5V. The input frequency for the C-input must always be in the frequency range from 100 MHz to 1600 MHz. For frequencies lower than 100 MHz the measurement result may be erroneous.

## Frequency measurement

Counters are used for both, frequency and time interval measurements. However, frequency and time interval measurements have contradictory requirements in respect of correct triggering.

For frequency measurements, too high a sensitivity means that the counter is too sensitive to noise. Therefore do not use higher sensitivity than needed for correct triggering. Signals which are superimposed on a DC voltage, must be separated via an input coupling capacitor (i.e. AC-coupling). The advantages of AC coupling are: no DC-drift and good protection against DC overload.

AC coupling, however, gives a drop in sensitivity for very low frequencies. The low-pass filter is helpful in those cases where a low frequency signal is superimposed with an unwanted high frequency.

## Time interval measurement

In TIME A-B single mode, the time (e.g. number of 10 ns clock pulses) is measured between a start event at channel A and a stop event at channel B. The start and stop triggering can be set individually with respect to: coupling, trigger level, slope and attenuation.

In single source time measurements (e.g. Pulse width) only input A is connected. The input B connector is disconnected. However, when depressing COM, channel B is internally connected to input A. The resolution of the single measurement is 1 clock pulse (10ns).

By using the time interval average measuring technique, which means multiple measurements of a repetitive signal, the measuring accuracy and resolution are greatly improved. Compared to single time interval measurements, the basic 10 ns resolution is improved by a factor of  $(\sqrt{N})$ , where N is the number of time intervals being averaged during the measuring time.

Note that the input signal must be repetitive and must not have a phase relation with the reference frequency.

For time interval measurements, too low a sensitivity means that different signal slopes at the start and stop trigger point cause different delays between the trigger level crossing and the trigger point, resulting in incorrect measurements. By lowering the trigger level on positive trigger slopes and raising it on negative slopes or vice versa, one can compensate for the errors due to hysteresis. The highest possible sensitivity which does not overload the input stage, is the ideal.

DC-coupling, trigger slope selection and a continuously variable setting of the trigger level is necessary for setting the trigger level at any required point of the input signal, independent of waveform and duty factor. Two identical inputs are also necessary to minimize the systematic channel mismatch error.

Autotriggering requiring AC-coupling is also possible.

### Pulsewidth measurement

Select the TI A : B or TI AVG function with the function selection keys.

Apply the measurement signal to channel A. Depress common. The B input is now disabled, except its signal conditioning controls. Select the complementary slope of input A on input B. Select DC coupling and set the same attenuation for both channels. Set trigger level potentiometers for correct triggering (or select autotrigger with AC-coupling).

Remember always that the A signal is the start signal and the B signal is the stop signal.

The display resolution changes with the number of measurements taken from the signal. In the single measurement mode (TI A to B) the resolution is 10 ns, whereas the resolution in the TI AVG mode may be as small as 1 ps, depending directly on the measurement time set with the gate time potentiometer (4) and the repetition rate of the input signal.

### Frequency Ratio measurement

The function RATIO A/B measures the ratio between signals connected to input A and input B.

A ratio measurement is useful, for instance, when calibrating oscillators with an odd frequency. For example say that the frequency should be 27.458934 MHz. This is difficult to recognize on the display.

By connecting such a reference signal to input B and measuring the ratio instead, the oscillator is correctly calibrated when the display shows 1.000000, which is much easier to read.

### Measuring time and resolution

The measuring time can be varied in 199 steps between 1ms and 10 sec.. The gate time may be modified during a measurement or while the gate time is displayed.

The set measurement time can be displayed by depressing the READ pushbutton. Pressing READ again returns to the previous measuring function. In the reciprocal mode (at all frequencies with HM8122), the counter totalizes the input cycles until the set measuring time has elapsed and the synchronisation conditions are met. Hence, the effective measuring time (also called gate time) is longer than the set measurement time.

The measurement in the HM8122 is always synchronised to the input signal. This is called the input synchronized or reciprocal method.

In this mode, both the opening and closing of the main gate are synchronized with the input signal, so that only completed input cycles are counted. This means that a  $\pm 1$  input cycle error is avoided. During the gate time, the counter totalizes the number of clock cycles. When the preselected gate time is over, the counter waits for the next active transition of the input signal to stop counting.

If the recurrence of this signal is low, e.g. with long period times, the stop synchronisation time may be long compared to the preset gate time. In that case the effective gate time may be very different from the preset value (If the signal was removed during measurement, this time becomes infinite and the measurement finishes never).

The resolution in the input synchronized mode is caused by truncation of the clock pulses, which results in  $\pm 1$  clock pulse error (10 ns). The resolution of the measurement thus only depends on the measurement time. For example, the resolution for 1s measuring time is  $10^{-8}$ , independent of input frequency.

In conventional counters the gate time is synchronized with the clock signal. The first and last input cycle can therefore be truncated, causing a  $\pm 1$  cycle error. This results in a good resolution for high frequency measurements, but a poor resolution for low frequency measurements ( $\pm 1$  : frequency, for 1sec. measuring time). For this reason the HM8122 with its very fast internal clock, uses the reciprocal mode for all frequencies.

## Special functions

### External Arming

Arming enables the counter to avoid starting on unwanted signals. The external arming input (40) allows an additional trigger condition. When input (40) is low (TTL-Level), the counter is prevented from starting a new measurement. However, the counter makes all preparations for a measurement. When input (40) returns to high (>2V), the measurement is prepared to start with a minimum of delay (the delay is approx. 50 ns) according to the synchronisation delay. The counter waits for an active slope of the input signal.

The measurement will be performed according to the settings of the instrument (gate time, display hold, offset). If a new transition arrives on the EXT. ARMING Input while the counter is busy, this transition will be ignored and the counter starts with the next active transition after completion of the measurement cycle.

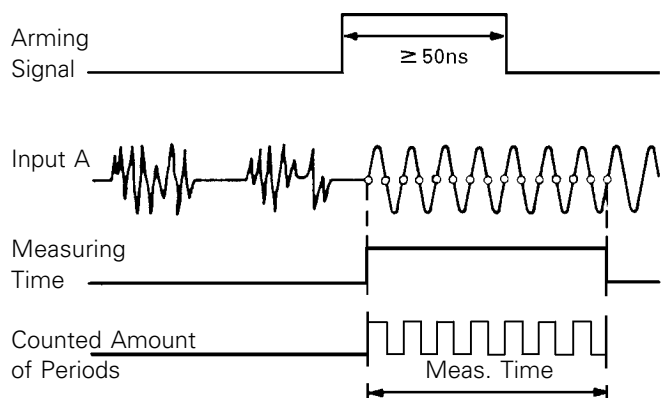


Figure 2

### External Gate

The external gate function allows full control of the start and stop of the measurement. When EXT GATE is selected (7) and the control input signal (40) is low, the counter makes all necessary preparations for a measurement.



With the high level of the gate signal, measurement starts when the input signal triggers after a synchronisation delay. Measurement stops on the first trigger after the gate signal changes from high to low. The external gate overrides the set measurement time.

The external gate signal must be in the range 50 ns .. 10 sec. but the effective gate time will never be smaller than 20 µs.

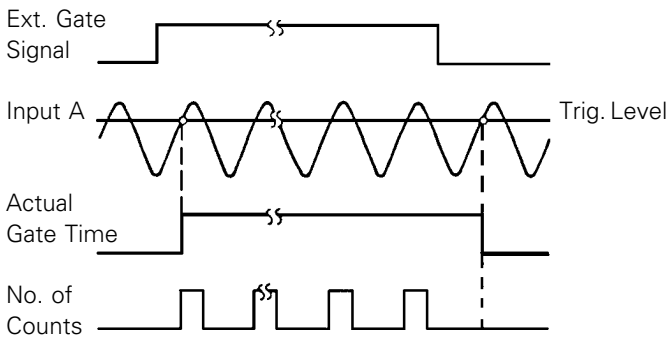


Figure 3

Either external gate or external arming are selected by means of the pushbutton (7) and indicated by means of LEDs. Example applications are multiple burst frequencies and masked time intervals. Note that if RF bursts are to be measured using frequency C, the burst should contain at least 128 cycles.

While external arming is slope sensitive, external gating is active according to the level applied to the input (40). The external gate signal may have a duration as short as 50ns. Nevertheless, the effective gate time is min. 20µs.

### External Reset

External Reset (Rear panel input 36) provides an equivalent function to the front panel reset push button. The counter is reset when the input is set to high logic level (>2V). A new measurement can be made when input (36) has returned to low (<0.5V).

### External Reference

If an external reference frequency is applied to the ext. ref. input (35) at the rear panel of the HM8122, the internal crystal oscillator is switched off. The external reference must have a frequency of 10MHz with a max. deviation of ±30ppm. The amplitude required is approx. 2V<sub>pp</sub>.

**RPM (NPR setting)** (Number of pulses per revolution) Using the RPM function the counter enables the measurement of revolutions per minute. The default setting for pulses per revolution at start up is 1. The HM8122 permits to preselect a number of pulses per revolution, ranging from 1 to 65535.

#### NPR-setting:

- 1 Depressing READ (5) shows 00001 on the display with the rightmost digit highlighted.
- 2 Change this digit in incremental steps of 1 by depressing the ARM/EXT Gate pushbutton (7).
- 3 When the desired value is reached use the function keys (17) to shift to the next digit.
- 4 Returning the NPR setting by pushing READ (5) once again, stores the value until power is switched off or a new value is selected.

Exceeding a NPR of 65535 indicates error 5. Returning to RPM with Error 5 indicated, keeps the previous value of NPR.

### Gate View (Output 39)

The HM8122 is equipped with a gate open output for monitoring the gate time on an oscilloscope. Note that the gate open signal is longer than the set measuring time due to the synchronisation time.

### Calibration

The calibration mode offers two possibilities:

- a) setting a new date without recalibration
  - b) setting a new date and carry out a complete recalibration.
- When making a recalibration, the internal crystal oscillator will only be compensated for deviation in frequency due to ageing.

The mean time between recalibration, **MTBRC**, can be calculated when the **Total Tolerated Error** is known. The total tolerated error is defined as:

$$\text{TTE} = \text{Deviation of intern. ref. frequency} : \text{Nominal intern. = ref. freq.}$$

The meantime between recalibration is defined as:

$$\text{MTBRC} = (\text{Acceptable error} : \text{Temperature stability}) : \text{Ageing}$$

### If recalibration is necessary it is carried out as follows:

- 1 Select function FREQ. A
- 2 Apply a frequency standard of 5, 10 or 100 MHz to input A and adjust channel A settings for a stable reading.
- 3 Depress Reset (21) and gate time read (5) together, for approx. 10 secs.
- 4 After 10 secs. the display shows C ... during the pushbuttons are depressed.
- 5 When the switches are released the display shows C 00 00 00 to set the date of the last (actual) recalibration. (Same procedure as RPM, 2-3).
- 6 You may leave the calibration mode without changing anything by depressing reset (21).  
For changing only the date you have to leave the calibration mode when the right most digit is highlighted. Firstly now depress the right shift key (17) and then depress the reset key (21).
- 7 To start the recalibration, depress only the right function shift key.
- 8 The actual calibration frequency is displayed.
- 9 During the calibration procedure which lasts at least for approx. 10 secs., the display shows the following informations:  
C ... if the standard frequency applied to the A input is not accepted.  
C ... 5x10E6 if the counter has recognized a 5 MHz standard.  
C ... 10x10E6 if the counter has recognized a 10 MHz standard.  
C ... 100x10E6 if the counter has recognized a 100 MHz standard.

In the first case the counter cannot be recalibrated either because no signal is connected, or the input signal deviates too much from one of the 3 accepted frequency standards. The result of the calibration is tested at the end of the calibration routine. If the test fails, the counter starts a new calibration cycle.

---

## Internal Test Programs

At power up the internal test program checks all functions of the counter. When the tests are completed satisfactorily, the counter sets the display to zero and selects the default measuring function. If an error is detected, it is indicated by an "E" followed by the test number that failed.

- E 1 microprocessor RAM error
- E 2 program ROM error
- E 3 counting chain error
- E 4 attempt to calibrate the counter while a signal is connected to the external reference input.
- E 5 attempt to set an invalid NPR number (RPM function)

## Options

### Specifications HO85

The optional HO85 is a high stability ovenized crystal oscillator to fit into the HM8122 universal counter. The option is field installable by simple changing the oscillator unit. Subsequently the counter has to be recalibrated.

The high frequency stability of the HO85 is obtained by means of a temperature controlled "crystal oven". The temperature stability is approx. 0.1°C in the entire working temperature range from +10°C to +60°C. Thus the high stability of  $5 \times 10^{-8}$  per day is achieved. The specified accuracy is obtained after a warm-up of 15 min.

### Specifications: (after 48 hours of continuous operation)

- Frequency stability:  $\pm 5 \times 10^{-8}$  per day  
 $\pm 1.5 \times 10^{-7}$  per month  
 $\pm 1 \times 10^{-6}$  per year
- Ambient temperature: +10°C to +60°C (working)  
-55°C to +90°C (storage)
- Frequency repetition accuracy  
after 24 hours of "power off":  $\pm 5 \times 10^{-8}$

### The interfaces HO88/HO89

The test instruments of the HAMEG series HM8100 have all been designed to permit their use in automated testing environments. In order to connect them, either the interface HO88 (IEEE-488) or HO89 (RS232C) option is required. Series HM8100 instruments equipped with the IEEE-488 bus interface comply with the stipulations of the IEC-625-1 and IEEE-488 standards.

If the HO88/HO89 interface is ordered together with the HM8122 counter, it is installed within it at the factory. The interfaces are also available as a separate option for retrofitting purposes at a later time.

### Installation of HO88/89

To install the interface see HO88 or HO89 manual. Connect CON1/HO88-89 to CN604/HM8122 and CON3/HO88-89 to CN606/HM8122.

## Command Codes HO88

Device-dependent messages that are understood by the HM8122:

("\*" indicates a default setting, i.e. corresponding the state of the HM8122 when initialized or when the command "CLR" is received. "XXXXX" represents a positive integer with between 1 and 5 digits.)

### Functions

- FRC : Measure frequency on channel C
- TOT : Totalize events on channel A
- PRA : Measure period on channel A
- FRA\* : Measure frequency on channel A
- FRB : Measure frequency on channel B
- RAB : Calculate frequency ratio of channel A to channel B
- TIA : Measure average time interval A-B
- TI1 : Measure time interval A-B (single measurement)
- RPM : Measure revolutions per minute (channel A)

### Measurement control

- SMTXXXXX : Set measurement time to XXXXX ms
- TRG : Trigger new measurement
- XAR : Select external arming mode
- XGT : Select external gate mode
- XC\* : No external control
- DH1 : Select display hold mode
- DH : Reset display hold (auto measurements)
- WT1\* : Select wait time between measurements
- WT : No wait time between measurements
- STR : Start TOTALIZE function (TOT)
- STP : Stop TOTALIZE function
- NPCXXXXX : Set no. of pulses per rev. to XXXXX (RPM function)
- OF1 : Select OFFSET mode
- OF : Reset OFFSET mode

### Display control

- RES : Display Reset
- REF : Recall and display reference value in offset mode
- DT1 : Display measurement time
- DT\* : Reset measurement time display function
- DS1\* : Select DISPLAY ON
- DS : Select DISPLAY OFF
- DN1 : Display NPR value in RPM mode
- DN : Reset display NPR value

### Bus and output control

- SR1 : Set service request ON
- SR : Set service request OFF
- CLR : Clear (initialize to default settings)
- CNF : Poll counter settings (configuration)
- NOP\* : Set output mode to NORMAL
- COP : Set output mode to COMPRESSED
- RM : Reset to local mode
- LK1 : Local lock out active
- LK0 : Local lockout desactive
- ID? : Device identification

**Important**

Cet appareil de mesure à haute technicité ne peut être utilisé que par une personne formée. De même, la maintenance et les réparations ne doivent être effectuées que par des personnes qualifiées.

Dans toute correspondance concernant cet instrument, veuillez indiquer le numéro de série porté sur la plaque signalétique.

**Sommaire HM8122****HM 8122**

- Informations Générales
- Introduction
- Caractéristiques
- Panneau de commande
- Mise en route et fonctions de mesure
- Utilisation
- Fonctions spéciales
- Définitions
- Schémas

## Informations générales

Il est recommandé à l'utilisateur de lire soigneusement les instructions suivantes afin d'éviter toute erreur de manipulation et de se familiariser avec l'appareil.

Après avoir déballé l'instrument, vérifier qu'il n'a pas subi de dommages et qu'aucune pièce ne s'est libérée à l'intérieur. Dans le cas où il aurait été endommagé pendant le transport, informer immédiatement le fournisseur et ne pas tenter de le mettre en marche.

## Sécurité

Chaque instrument est fabriqué et vérifié conformément à la norme CEI 348-1 et 1a (règles de sécurité des appareils de mesure électriques). Le châssis et le capot sont reliés au conducteur de terre de sécurité, en accord avec les règles de la classe 1 (cordon secteur à 3 conducteurs). En l'absence de transformateur d'isolement, l'appareil doit être relié à une prise agréée à 3 conducteurs, suivant les prescriptions de sécurité de la CEI.

### Attention!:

**Toute interruption de la continuité du conducteur de sécurité à l'intérieur ou à l'extérieur de l'appareil, ainsi que la suppression de la prise de terre, sont susceptibles de rendre l'utilisation de l'appareil dangereuse. L'isolement volontaire de la connexion de terre est interdit.**

L'appareil doit être débranché et son emploi condamné si son utilisation ne semble pas présenter les conditions de sécurité requises, ce qui peut se produire:

- si l'appareil présente des dommages visibles,
- si certaines pièces se sont détachées,
- s'il ne fonctionne pas,
- après un long stockage dans des conditions difficiles (par exemple à l'extérieur ou dans un environnement humide),
- lors d'un transport dans de mauvaises conditions (par exemple dans un emballage inadapté).

Lorsque le capot métallique est retiré ou remplacé, l'appareil doit être déconnecté du secteur. Si des mesures ou un recalibrage de l'appareil ouvert sont nécessaires, ceux-ci ne doivent être effectués que par un personnel qualifié, familiarisé avec les risques mentionnés.



Danger - Haute tension



Connexion de masse de sécurité (terre)



ATTENTION - Consulter la notice.

**Les tensions maximales applicables entre toutes les bornes de l'appareil, y compris le châssis, ne doivent en aucun cas dépasser 42V.**

## Garantie

Chaque instrument, avant d'être expédié, est soumis à un test de contrôle de qualité de 24 heures. HAMEG garantit, à condition que l'appareil n'ait pas subi de modification, que tous les produits de sa fabrication sont conformes aux spécifications HAMEG et exempts de tout défaut mécanique ou électrique lorsqu'ils sont normalement utilisés et entretenus. L'obligation de HAMEG expire deux (2) ans après la livraison et se limite à la réparation, ou éventuellement au remplacement gratuit de l'appareil se révélant défectueux selon le seul avis de HAMEG.

Ceci est l'unique garantie accordée par HAMEG aux produits ci-désignés. HAMEG ne saurait être engagé par quelque accord que ce soit, écrit ou oral, portant sur des points non cités dans cette garantie et présenté par un quelconque agent, distributeur ou représentant, sauf exprimé par écrit et émanant d'un employé HAMEG autorisé.

La garantie précitée est le seul et unique recours de l'acheteur, à l'exclusion de toute autre pratique commerciale, tacite ou formelle, portant sur des garanties couvrant notamment les pertes, les retards et les dommages indirects ou accidentels dus à une utilisation particulière ou à ses conséquences.

En cas de retour, fixer une étiquette à l'appareil, comportant une brève description du défaut constaté. Indiquer le nom, l'adresse et le numéro de téléphone afin d'assurer un règlement rapide.

L'appareil doit toujours être retourné dans son emballage d'origine qui lui assure une protection maximale. Nous regrettons que les dommages pendant le transport, dus à un emballage insuffisant ne puissent être pris en compte par la garantie.

## Mise en service

Cet appareil est équipé pour des tensions secteur de 110V/220V 50Hz. La fréquence et la tension peuvent fluctuer de plus ou moins 10% sans conséquences. La consommation est d'environ 40VA. Vous trouverez à l'arrière de l'appareil la prise secteur protégée suivant les normes DIN. Il faut alors relier le cordon à une prise secteur adéquate (brancher d'abord la prise sur l'appareil). Avant d'opérer le branchement sur le secteur, il faut s'assurer que l'appareil est bien équipé pour la tension locale. Sinon il faut commuter le répartiteur sur la bonne tension.

L'appareil est protégé par deux sortes de fusibles, qui doivent être changés en même temps que la tension. Pour le fonctionnement sur 220V il faut utiliser les fusibles 0.315A. Pour le 110V ce seront des 0.63A. Avant de remplacer les fusibles, enlever le câble secteur. Les fusibles ne doivent être remplacés que par des éléments de même valeur.



## COMPTEUR UNIVERSEL HM8122

- Gamme de fréquence 0 à 1600 MHz; 3 entrées
- 9 fonctions de mesure, porte externe mode armé
- 9 chiffres significatifs pour une durée de mesure de 1 seconde
- Base de temps de 100 MHz avec stabilité de 0,5 ppm
- Interface BUS IEEE-488 ou RS 232 en option

**programmable  
en système  
automatisé**

Le compteur universel **HM8122** possède un riche équipement, et est conçu, comme tous les appareils de la **série 8100**, pour fonctionner également en centrale de mesure. L'instrument possède 3 entrées à haute sensibilité et permet la mesure de signaux dans la gamme de fréquence allant du **continu** à **1,6GHz**.

La haute résolution en temps de **10ns** pendant 1 période est obtenue par une fréquence d'horloge de **100MHz**. Par moyennage des valeurs des mesures d'intervalles de temps, il est possible d'atteindre une résolution de **1ps**. En **fréquences basses**, le **HM8122** atteint une résolution de 8 chiffres significatifs pour une durée de mesure de 1 seconde.

En plus des **9** fonctions principales de mesure, le **HM8122** présente une quantité de propriétés intéressantes. Le **programme de calibration** incorporé, le pré-réglage du nombre d'impulsions par tour, l'offset, les fonctions maintien affichage et mesure **monocoup** font du **HM8122** un appareil exceptionnellement bien équipé. Les commandes ou les déclenchements externes qui sont en outre

possibles par les entrées situées sur le côté de l'appareil, élargissent le domaine d'utilisation de l'instrument.

Toutes les fonctions de mesure sont programmables par les interfaces **IEEE-488** ou **RS 232** (options). La séparation galvanique des interfaces assurent une sécurité d'emploi lors d'un montage en système automatisé.

### Option HO 85

La version standard possède déjà un oscillateur à quartz thermostaté d'une stabilité de  $\pm 5 \times 10^{-7}$ . Pour de plus hautes exigences, il existe l'option **HO 85** qui garantit une stabilité  $\pm 5 \times 10^{-9}$  par jour.





## Caractéristiques techniques HM 8122

(Température de référence 23°C ± 2°C)

### Caractéristiques d'entrée (entrée A/entrée B)

#### Gamme de fréquence:

0 - 150 MHz (couplage DC), 10 Hz - 150 MHz (couplage AC)

**Sensibilité:** (déclenchement normal)

20 mV<sub>eff.</sub> (sinus) 0 à 80MHz, 80mV<sub>cc</sub> (impulsion)

60 mV<sub>eff.</sub> (sinus) 80 MHz à 150 MHz

50 mV<sub>eff.</sub> (sinus) 20 Hz à 80 MHz (Auto. trig.)

**Durée mini. d'impulsion:** 5 ns

**Temps de montée:** environ 3 ns

**Bruit d'entrée:** 100 µV (typ.)

**Couplage:** AC ou DC (commutable)

**Impédance:** 1 MΩ||40 pF (0,5 MΩ||80 pF si Common est actif)

**Atténuation:** x1, x10, x100 (commutable)

**Plage de niveau de déclenchement:** 0 V à ± 100 V

**Déclenchement automatique:** (couplage AC)

Point de déclenchement à 50% des crêtes

**Tension d'entrée maximale:**

250 V (DC + crête AC) de 0 à 440 Hz, décroissant à 8 V à 1 MHz

**Pente de déclenchement:** positive ou négative (commutable)

**Filtre:** pas-bas 50 kHz (20 dB/décade)

**Indicateurs de déclenchement:** indicateurs à DEL à 3 états

### Caractéristiques d'entrée (Entrée C)

**Gamme de fréquence:** 100 MHz - 1.6 GHz

**Sensibilité:** 30 mV (à 1,3GHz); 100mV (1,6GHz)

**Couplage:** AC

**Impédance:** nominale 50Ω

**Tension d'entrée max.:** 5 V (DC + AC<sub>crête</sub>)

Caract. d'entrée	EXT. Reset	Référence	Gate/Arming
------------------	------------	-----------	-------------

<b>Impédance d'entrée:</b>	4.7 kΩ	470 Ω	4.7 kΩ
----------------------------	--------	-------	--------

<b>Tension max.:</b>	±30 V	±30V	±30V
----------------------	-------	------	------

<b>Sensibilité:</b>	–	2 V <sub>cc</sub>	–
---------------------	---	-------------------	---

<b>Niveau haut:</b>	>2V	–	>2V
---------------------	-----	---	-----

<b>Niveau bas:</b>	<0.5V	–	<0.5V
--------------------	-------	---	-------

<b>Impulsion mini:</b>	200 ns	–	50 ns
------------------------	--------	---	-------

<b>Fréquence:</b>	–	10 MHz	–
-------------------	---	--------	---

<b>Temps de porte min:</b>	–	–	20 µs
----------------------------	---	---	-------

### Fonctions de mesure

Fréquence A/B/C, période A, totalisateur A, vitesse de rotation A, rapport A:B, intervalle A/B; largeur d'impulsion, totalisateur A pendant B, intervalle moyenné A/B

### Fréquence A, B

**CMS:** (2.5 x 10<sup>-8</sup> s x Fréq.) : TM

**Résolution:** ±1 ou 2 CMS

**Précision:** ±(Résolution : Fréq. + err. B. de T. + err. dec. : TM)

### Période A

**Gamme:** 10000 sec à 6.66 ns

**CMS:** (2.5 x 10<sup>-8</sup> s x période) : TM \*)

**Résolution:** 1 ou 2 CMS

**Précision:** ± (Résolution : Pér. + err. B. de T. + err. dec. : TM)

\*) Lorsque la résolution dépasse la capacité d'affichage, l'affichage est décalé de 1 chiffre à droite.

CMS = chiffre le moins significatif

Err. B. de T = erreur de la base de temps

Err. déc. = erreur de déclenchement

TM = temps de mesure

**Totalisateur A** (manuel) (pendant sig. ext.)

**Plage:** 0 à 150 MHz 0 à 150 MHz

**Impulsion min.:** 10 ns 10 ns

**CMS:** 1 unité 1 unité

**Résolution:** CMS CMS

**Précision:** (CMS ± er. p. ext. x Fréq. A) : total

**Résolution de paire:** 10 ns 10 ns

**Erreur de porte externe:** – 100 ns

### Intervalle de temps / Intervalle de temps moyenné

(Début entrée A / Fin entrée B)

**CMS:** 10 ns (10 ns à 1 ps en moyenné)

**Résolution:** 1 CMS (1 ou 2 en moyenné)

**Précision:** ±(Résolution + err. dec. + err. systématique)

: intervalle ±err. B. de T. (erreur systématique x 4ns)

**Nombre d'échantillons:** (N = fréq. de répétition x TM)

N = 1 à 25 CMS = 10 ns

N = 26 à 2500 CMS = 1 ns

N = 2501 à 250000 CMS = 100 ps

N = 250001 à 25000000 CMS = 10 ps

N = >25000001 CMS = 1 ps

### Rapport A:B

**Gamme de fréquence:** 0 à 80 MHz

**CMS:** (2.5 x rapport) : (Fréq. A x TM)

**Résolution:** ± 1 ou 2 CMS

**Précision:** résolution : rapport ± (err. dec. B : TM)

### Tours par minute (RPM)

**NIC** \*) : 1 - 65535 impulsions / tour

**Temps de porte:** 330 ms (fixe)

**CMS:** 7.5 x 10#H8#?#? x vitesse de rotation

**Résolution:** 1 ou 2 CMS

**Précision:** résolution : vit. ± (err. dec. : 0.33) ± err. B. de T.

\*) NIC = nombre d'impulsions par tour du capteur.

### Offset

**Gamme:** même résolution que pour la fonction considérée

**Résolution:** même résolution que pour la fonction considérée.

Si le temps d'ouverture de porte est modifié, la résolution du résultat est la plus petite résolution de la référence, ou de la dernière mesure.

### Temps de porte (Gate Time):

**Gamme:** 1 ms à 10 sec en 199 pas

(ne peut pas être inférieur à 1 période de signal)

**Temps de porte externe:** mini. 20 µs

**Temps de mesure réel:** temps de porte + synchro. départ + synchro. fin + temps de calcul (environ 10 ms).

(les temps de synchronisation dépendent du signal)

### Base de temps

**Fréquence:** horloge à 100 MHz, oscillateur à quartz 10MHz

**Précision:** ± 5 x 10<sup>-7</sup> entre 10°C et 40°C

**Vieillesse:** <2.5 ppm/an

**Temps de chauffage:** typ. 10 mn pour la précision spécifiée

**Option (HO85):** OCXO, stabilité ± 5x10<sup>-8</sup> par jour (10°C-40°C)

### Divers

**Affichage:** 9 chiffres, signe et exposant, 1 chiffre en tête pour St. By et messages.

**Alimentation secteur:** 110/220V ±15%; 45-60 Hz, 40 VA

**Température ambiante:** 40°C a +70°C (stockage),

**Température ambiante:** +10°C a +40°C (fonctionnement)

**Humidité:** 10% – 90%, sans condensation, 5%–95% HR

**Dimensions:** 285x85x365mm (LxHxP), **Poids:** env. 4 kg

**Sécurité:** classe I, selon IEC 348.

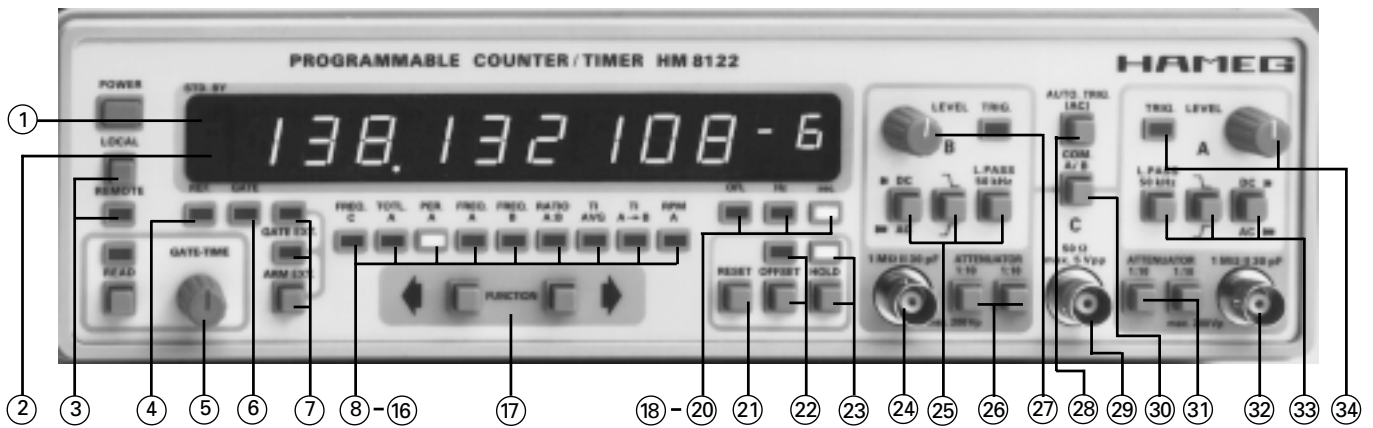
## ACCESSOIRES EN OPTION:

**HZ33, HZ34:** Câble de mesure BNC-BNC; **HZ24:** Atténuateurs 3/6/10 et 20dB;

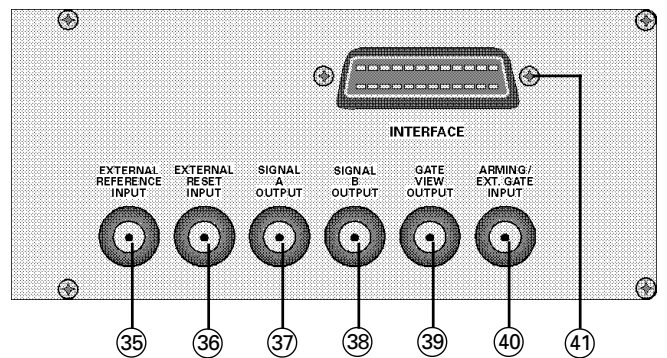
**HZ42:** Jeu de montage rack; **HZ72-S/L:** Câble de Bus IEEE, 1m/1,5m;

**HO85:** Pilote à quartz: Stabilité ± 5x10<sup>-8</sup>/jour; **HO88:** Interface IEEE-488;

**HO89:** Interface RS232.



- ① **Power On/St.By**  
Commutateur secondaire de mise en route. En position arrêt (St.By), seul le circuit de stabilisation de température de l'oscillateur est alimenté.
- ② **Affichage 9 chiffres (DEL à 7 segments de 10,9 mm)**  
Affichage du résultat de mesure, notation exponentielle, temps de mesure, constantes pour la fonction RPM, messages d'erreur et d'étalonnage et indication de "Stand By". La position "Stand By" est indiquée par l'allumage de deux segments verticaux du chiffre le plus à gauche.
- ③ **Remote** (commande à distance)  
L'indicateur "Remote" est allumé lorsque l'appareil est commandé par le Bus IEEE. Le retour au mode local est obtenu en pressant la touche "Local", à condition que l'appareil ne soit pas dans l'état "Local Lock Out".
- ④ **External Reference (DEL)**  
L'indicateur est allumé lorsqu'une référence de fréquence externe est appliquée à l'entrée arrière ⑳.
- ⑤ **Gate Time** (réglage et lecture)  
Le temps d'ouverture de porte (Gate Time) est réglable de 1ms à 10s par pas de 1ms, 10ms et 100ms (selon la valeur) à l'aide du potentiomètre "Gate Time". La touche "Read" permet de lire le temps d'ouverture de porte sur l'affichage (DEL "Read" allumée). Cet affichage est remplacé, lorsque la fonction RPM (tours par minute) est sélectionnée, par celui du nombre d'impulsions par tour présélectionné. Le réglage du temps d'ouverture de porte est possible soit pendant sa lecture, soit pendant la mesure. Le réglage du temps d'ouverture n'est pas possible en mode totalisateur et porte externe.
- ⑥ **Gate (DEL)**  
L'indicateur "Gate" est allumé lorsque la porte de mesure est ouverte. Ce temps correspond au temps sélectionné augmenté du temps de synchronisation. La porte ne peut être ouverte pendant un temps inférieur à une période du signal mesuré.
- ⑦ **External Gate / External Arming**  
Dans la position "GATE EXT", l'ouverture de la porte est commandée par un signal externe et ne peut s'ouvrir tant que celui-ci n'est pas appliqué. En mode "ARM", la mesure ne pourra commencer qu'après une transition 0-1 appliquée à l'entrée externe "ARMING/EXT GATE INPUT".
- ⑧ **Indicateurs de fonctions**  
DEL ⑧ - ⑱ (voir "Fonctions de mesure")
- ⑰ **Function**  
La fonction désirée est sélectionnée à l'aide des touches de déplacement droite et gauche. La valeur par défaut lors de la mise en route est Freq.A.
- ⑱ - ⑳ **OFL (Overflow)**  
Cette DEL s'allume en cas de dépassement, pouvant survenir en fonction du temps de mesure et de la fréquence du signal mesuré.  
**Hz:** indique une mesure de fréquence  
**Sec:** indique une mesure de temps
- ㉑ **Reset**  
Interrompt la mesure et remet l'affichage à zéro en mode normal. Lorsque la fonction "Display Hold" est sélectionnée, le compteur effectue une nouvelle mesure lorsque la touche est relâchée. Lorsque la fonction "Offset" est active, la pression de la touche "Reset" indique la valeur de référence. La remise à zéro est active tant que la touche est maintenue enfoncée.
- ㉒ **Offset**  
La valeur affichée est prise comme référence et l'affichage indique les écarts par rapport à cette référence (non disponible en mode "totalisateur").
- ㉓ **Display Hold**  
Une pression sur la touche "Display Hold" rend le temps d'affichage infini et "gèle" la dernière mesure. Un nouveau cycle peut être initialisé en pressant la touche "Reset" ou en appliquant un signal à l'entrée "External Reset". Les mesures se déroulent de nouveau automatiquement lorsque la fonction est annulée. En fonction totalisateur, la touche "Display Hold" libère ou interrompt le comptage.
- ㉔ / ㉕ / ㉖ **Entrées des voies A/B/C**
- ㉗ / ㉘ **DC/AC-Low Pass 50kHz - Pente:** contrôles d'entrée
- ㉙ / ㉚ **Atténuation 1:10** - Atténuateurs d'entrée
- ㉛ / ㉜ **Level** (niveau de déclenchement) voir chapitre "Utilisation"
- ㉝ **Auto Trigger (AC)**  
Le circuit de déclenchement automatique mesure les crêtes positive et négative du signal d'entrée et place le point de déclenchement à 50% de ces valeurs. Ce mode doit toujours être utilisé avec le couplage AC.
- ㉞ **Common**  
Relie les voies A et B de façon interne. L'impédance d'entrée est réduite à 500kΩ. Les éléments de contrôle des deux voies restent actifs.
- ㉟ **External Reference Input**  
Connexion de la fréquence de référence externe 10MHz.
- ㊱ **External Reset Input**  
Entrée du signal de remise à zéro externe (niveau TTL) équivalent à la touche "Reset".
- ㊲ **Signal A (B) Output** ㊳  
Sorties des signaux des voies A et B (niveau TTL) après mise en forme. Permet d'observer le déclenchement sur un oscilloscope. A noter que l'atténuation est sans effet et que le niveau de déclenchement est limité à 0...+5V.
- ㊴ **Gate View Output**  
Sortie de contrôle de l'ouverture de porte. La sortie est active (niveau 1) lorsque la porte est ouverte. Permet de voir le temps d'ouverture réel et est particulièrement utile pour les mesures d'intervalles de temps.
- ㊵ **External Arming / External Gate Input**  
Permet les modes de mesure contrôlés par un signal externe.
- ㊶ **IEEE Bus** (option HO88)



## Définitions

### Erreur relative

L'imprécision (erreur relative = ER) d'une mesure dépend de 4 facteurs:

- la résolution relative
  - l'erreur relative de déclenchement (lorsqu'elle est applicable)
  - l'erreur relative de base de temps (lorsqu'elle est applicable)
  - l'erreur systématique relative (lorsqu'elle est applicable)
- $$ER = \pm (\text{res.rel.} + \text{err.rel.dec} + \text{err.rel.B. de T} + \text{err.syst.rel.})$$

### Erreur de déclenchement (ED)

L'erreur de déclenchement est l'erreur de mesure absolue, exprimée en temps (val. eff.), due au bruit d'entrée qui provoque un déclenchement soit anticipé, soit retardé.

### ED en mesure de FREQUENCE, PERIODE, RAPPORT

ED =  $\pm$  tension de bruit totale (Eff.) : pente du signal (V/S)  
ED =  $\pm$  (1 : Freq  $\times$   $\pi$   $\times$  rapport S/B) (sinus)

### ED en mesure d'intervalle de temps, largeur d'impulsion

ED =  $\pm$  (tension de bruit totale : pente du signal départ)  $\pm$  (tension de bruit totale : pente du signal fin)

\* Tension de bruit totale = racine carrée de (Bruit de déclenchement) E2 + (bruit de signal) E2

## Résolution

### Mesure d'évènements multiples.

En mesure de FREQUENCE, PERIODE et RAPPORT, la résolution est le plus petit incrément possible entre deux résultats de mesure. La résolution de la mesure est due à l'erreur de comptage de  $\pm 1$ . Après calcul, le résultat à afficher est tronqué pour n'inclure que les chiffres significatifs, donnant une résolution de 0,2 à 2 unités du chiffre le moins significatif. La résolution finale est donc de 1 ou 2 unités du CMS mais peut toujours être ramenée à 1 unité en augmentant quelque peu le temps de mesure.

### Evènements uniques.

La résolution est d'une période de l'horloge de base, quel que soit le temps de mesure.

**Erreur systématique:** <4ns en intervalle de temps.

### Erreur de base de temps (EBT)

L'erreur de base de temps relative, est la déviation relative de l'oscillateur par rapport à 10MHz.

EBT rel. =  $\Delta F : 10\text{MHz}$

(Voir les spécifications de l'oscillateur interne)

## Fonctions de mesure

**FREQ C:** Choix de la mesure de fréquence du signal appliqué à l'entrée C.

**TOTL.A:** Le compteur totalise le nombre d'évènements (impulsions ou cycles) de l'entrée A. Le cumul cesse dès que le signal d'entrée est supprimé ou que la touche "Display Hold" est pressée. La pression de la touche "Reset" dans ce mode remet l'affichage à zéro et le comptage reprend lorsque la touche est relâchée. La remise à zéro est active tant que la touche est pressée.

Si l'on relie la sortie "SIGNAL B OUT" (38) du panneau arrière à l'entrée "EXTERNAL GATE" (40) et que l'on applique un signal à l'entrée B, on obtient le mode "Totalisateur A pendant B" en sélectionnant le mode "EXTERNAL GATE" (7).

Le mode "Totalisateur A pendant porte externe" est réalisé en appliquant un signal de niveau TTL à l'entrée "EXT. GATE INPUT" (40).

**PER.A:** Choix de la mesure de la période du signal appliqué à l'entrée A.

**FREQ.A:** Identique à Freq.C

**FREQ.B:** Identique à Freq.C

**RATIO A:B:** Mesure du rapport des fréquences des signaux appliqués aux voies A et B. Pour obtenir la meilleure résolution, le signal de fréquence la plus élevée doit être appliqué à l'entrée A.

**TI AVG:** Mesure d'intervalle de temps moyenné entre des évènements apparaissant sur les voies A et B pendant un cycle de mesure.

**TI A TO B:** Identique à TIAVG mais pour un intervalle unique - Résolution 10ns.

**RPM:** Mesure du nombre de tours par minute. Le résultat est affiché sans dimension. Le nombre d'impulsions par tour est réglable jusqu'à 65535 (par défaut = 1).

## Installation

Avant de relier l'appareil au secteur, s'assurer que le sélecteur de tension est placé sur la valeur appropriée. Les appareils sont livrés soit en position 220V, soit en position 110V, comme indiqué sur le sélecteur à l'arrière de l'appareil.

Si la sélection de tension est incorrecte, placer le sélecteur sur la valeur correspondant à la tension du secteur avant de brancher le cordon d'alimentation.

## Commutateur de mise en route

En position arrêt (St.By), seules les alimentations des circuits analogiques et logiques sont supprimées. L'alimentation du circuit oscillateur demeure. Le mode "Stand By" est indiqué par l'allumage de deux segments verticaux du chiffre le plus à gauche.

**Attention! Ce commutateur est à action secondaire. Même en position arrêt, certains circuits internes sont sous tension. Pour isoler entièrement l'appareil du secteur, retirer le cordon d'alimentation**

## Test de mise en route

Après avoir conformé l'appareil à la tension secteur, le mettre sous tension. Une vérification du bon fonctionnement du compteur se déroule alors automatiquement. Ce programme automatique de vérification est exécuté à chaque mise en route.

Dès que la tension est appliquée, l'affichage indique le type et la version de l'appareil et le voyant "GATE" s'allume (test des chaînes de comptage)

Ce premier affichage est remplacé par la dernière date d'étalonnage. Tous les indicateurs s'allument pendant que le compteur vérifie ses circuits internes.

La vérification dure environ 2 secondes et si une erreur est détectée, un message d'erreur apparaît.



## Utilisation

Ce chapitre décrit le fonctionnement du HM8122 du point de vue de son utilisation et donne des indications pratiques à cette fin.

Les fonctions principales ainsi que les possibilités additionnelles y sont décrites. Quelques conseils sont également inclus. La connaissance des contrôles, indicateurs et connecteurs est supposée acquise.

L'utilisation du Bus IEEE n'est pas décrite, de même que les résultats des programmes de test et vérification.

## Déclenchement

Le signal d'entrée peut avoir des formes d'ondes très différentes. Il est donc nécessaire de le mettre en forme afin qu'il puisse commander correctement les étages de comptage.

Le HM8122 offre plusieurs possibilités de mise en forme pour améliorer le déclenchement, telles que le choix de la pente de déclenchement, le couplage d'entrée AC/DC et trois gammes de niveau de déclenchement (-1...+1V, -10...+10V, -100...+100V).

Un filtre passe-bas à 50kHz évite les faux déclenchements dus aux signaux haute-fréquence superposés aux signaux basse-fréquence.

Le niveau de déclenchement peut être réglé soit de façon manuelle, par les potentiomètres, soit à l'aide du circuit de déclenchement automatique (AUTO.TRIG.).

En mode de déclenchement automatique, le compteur mesure les crêtes positive et négative du signal et règle le point de déclenchement à mi-course entre ces valeurs. Lorsque ce mode est choisi, le couplage d'entrée AC est nécessaire.

Lorsque le niveau de déclenchement est choisi manuellement, le fonctionnement du circuit de déclenchement peut être aisément vérifié à l'aide des indicateurs de déclenchement. Les DEL montrent l'état du déclenchement:

Allumée: le signal est au dessus du niveau de déclenchement

Eteinte: le signal est en dessous du niveau de déclenchement

Clignotante: le signal coupe la bande d'hystérésis, déclenchement correct.

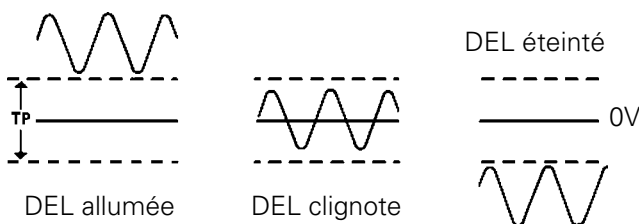


Figure 1

Pour un déclenchement sûr, le niveau de déclenchement doit être dans la plupart des cas à 50% des valeurs crête à crête.

Le choix de l'atténuation correcte est important pour obtenir les meilleurs résultats de l'appareil. Si l'atténuation est trop grande, la mesure sera affectée par le bruit du comparateur. Le résultat sera un affichage instable. Si le signal d'entrée est trop important, l'étage d'entrée risque d'être saturé, ce qui provoquerait des rebondissements susceptibles de doubler par exemple la fréquence mesurée. Il faut, dans la mesure du possible, utiliser le couplage d'entrée AC et la plus grande atténuation possible pour les

mesures de fréquence. Par contre, les mesures de temps doivent être effectuées avec le couplage DC et le minimum d'atténuation.

Dans de nombreux cas, il est primordial d'avoir une bonne adaptation d'impédance afin d'éviter les réflexions qui pourraient rendre le réglage du niveau de déclenchement très difficile. Toujours utiliser une terminaison 50Ω dans les systèmes à 50Ω.

L'entrée C ne possède pas de mise en forme et ne nécessite pas de réglage de niveau de déclenchement. L'étage d'entrée est déclenché de 50mV jusqu'au niveau maximal de 5V. La fréquence du signal doit toujours être comprise entre 100 et 1600MHz.

Le résultat peut être erroné pour les fréquences inférieures à 100MHz.

## Mesures de fréquence

Les compteurs sont utilisés aussi bien pour les mesures de fréquence que pour les mesures d'intervalles de temps.

Ces deux types de mesures ont cependant des exigences contradictoires pour l'obtention d'un bon déclenchement. Pour les mesures de fréquence, une trop grande sensibilité signifie perturbation par le bruit. Il ne faut donc pas utiliser une sensibilité supérieure à celle qui est nécessaire à un bon déclenchement.

Les signaux superposés à une composante continue doivent être isolés par un condensateur de liaison (par exemple couplage AC). Les avantages du couplage alternatif sont l'absence de dérive et une bonne protection contre les surcharges par des tensions continues. Le couplage alternatif provoque cependant une perte de sensibilité aux fréquences très basses.

Le filtre passe-bas est utile lorsqu'un signal à haute-fréquence indésirable est superposé au signal de basse fréquence à mesurer.

## Mesures d'intervalles de temps

En mesure d'intervalle de temps unique (TI A/B), le temps (c'est à dire le nombre d'impulsions d'horloge de 10ns) est mesuré entre un événement de départ sur la voie A et un événement de fin sur la voie B. Le déclenchement des deux événements peut être réglé séparément en ce qui concerne le couplage, le niveau, la pente et l'atténuation.

Pour les mesures sur une source unique (par exemple la largeur d'impulsion), seule l'entrée A est reliée, le connecteur B étant déconnecté. En pressant la touche COM, la voie B est cependant reliée intérieurement à l'entrée A. La résolution des intervalles de temps uniques est de 10ns.

L'utilisation du mode moyenné, c'est à dire la mesure de multiples intervalles d'un signal répétitif, améliore considérablement la précision et la résolution du résultat. La résolution de base de 10ns de l'intervalle de temps unique est améliorée dans un rapport  $\sqrt{N}$ , N représentant le nombre d'intervalles de temps intervenant pendant le cycle de mesure.

Il est important de noter que le signal à mesurer doit être répétitif et ne doit avoir aucune relation de phase avec la fréquence de référence du compteur.

Pour les mesures d'intervalles de temps, une sensibilité trop faible provoque des mesures incorrectes du fait de l'hystérésis du trigger. En effet, des pentes différentes autour des points de déclenchement de début et de fin introduisent des retards différentes entre le niveau de

déclenchement et le niveau du trigger. Ces retards peuvent être compensés en diminuant le niveau de déclenchement du signal de pente positive et en augmentant celui du signal de pente négative. En tout état de cause, il est toujours préférable d'utiliser la plus grande sensibilité compatible avec les étages d'entrée.

Le couplage continu, le choix de la pente et un niveau de déclenchement continuellement variable sont nécessaires au réglage correct du point de déclenchement désiré, sans influence de la forme du signal ou de son rapport cyclique. Il faut également deux voies de mesure identiques afin de minimiser l'erreur systématique due à la différence entre voies.

Le déclenchement automatique avec couplage alternatif est également utilisable.

## Mesure de largeur d'impulsion

Choisir le mode d'intervalle unique (TI A/B) ou moyenné (TI AVG) à l'aide des touches de choix de fonction. Appliquer le signal à l'entrée A et presser la touche "COMMON". L'entrée B est alors déconnectée, mais les commandes de mise en forme sont actives. Choisir des pentes complémentaires sur les voies A et B. Sélectionner le couplage continu et les mêmes atténuations sur les deux voies. Régler les potentiomètres de niveau pour obtenir un déclenchement correct (ou utiliser le déclenchement automatique avec le couplage alternatif). Il faut se souvenir que le signal de départ est sur la voie A et le signal de fin sur la voie B.

En mode d'intervalle de temps unique, la résolution est de 10ns quels que soient la largeur du signal mesuré et le temps de porte.

En mode d'intervalle de temps moyenné, la résolution peut par contre atteindre 1ps en fonction du temps de mesure choisi par le potentiomètre "Gate Time" et de la fréquence de répétition du signal d'entrée (qui détermine le nombre d'échantillons pendant le temps de mesure).

## Mesure de rapport de fréquence

La fonction "Ratio A:B" mesure le rapport des fréquences entre les voies A et B. Une mesure de rapport peut être utile quand il s'agit, par exemple, de régler des oscillateurs à une fréquence particulière. Supposons que celle-ci soit de 27,458934MHz, ce qui est assez difficile à établir sur l'affichage. En connectant une telle fréquence à l'entrée B, et en mesurant le rapport, l'oscillateur sera correctement étalonné lorsque le rapport sera de 1000000, ce qui est beaucoup plus facile à lire.

## Temps de mesure et résolution

Le temps de mesure est ajustable de 1ms à 10s en 199 pas. Le temps d'ouverture de porte peut être réglé pendant la mesure ou lorsqu'il est visualisé.

Le temps de mesure s'affiche en appuyant sur la touche "READ". Une seconde pression sur cette même touche remplace le compteur dans sa configuration précédente. En mode réciproque (à toutes les fréquences pour HM8122), le compteur totalise les cycles du signal d'entrée jusqu'à ce que le temps de mesure soit écoulé et que les conditions de synchronisation soient remplies. De ce fait, le temps de mesure réel (appelé également temps d'ouverture de porte), est plus long que le temps de mesure réglé.

La mesure, dans le HM8122, est toujours synchrone du signal d'entrée. Dans ce mode, l'ouverture et la fermeture de la porte de comptage sont synchronisées au signal

d'entrée de façon à ne compter que des cycles entiers du signal, ce qui supprime l'erreur de comptage de  $\pm 1$ . Pendant le même temps, le compteur totalise le nombre de cycles d'horloge. Lorsque le temps de mesure réglé est écoulé, le compteur attend le premier front actif du signal pour arrêter le comptage. Si la récurrence du signal est faible (grande période), le temps de synchronisation de fin de comptage peut être long comparé au temps de mesure réglé. Dans ce cas, le temps de mesure réel est très différent de la valeur préréglée (si le signal est supprimé entre temps, ce temps devient infini et la mesure ne s'arrête jamais).

La résolution en mode réciproque est due à la coupure des périodes de l'horloge du fait du non-synchronisme avec le signal d'entrée. Il en résulte une erreur fixe de  $\pm 1$  période (10ns). La résolution ne dépend donc que du temps de mesure et non pas du signal.

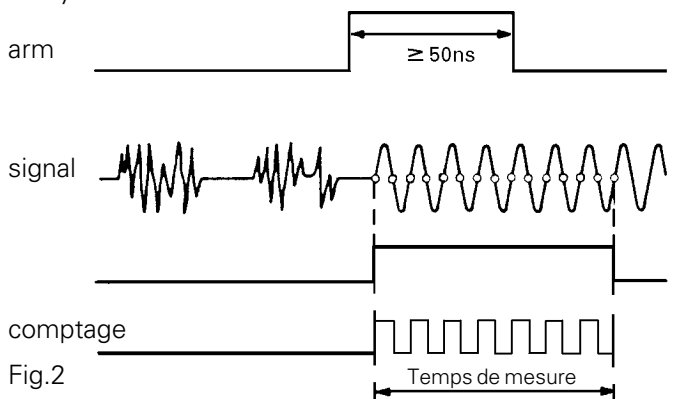
À titre d'exemple, la résolution pour un temps de mesure de 1 seconde est de  $10^{-8}$ , quel que soit le signal d'entrée. Dans les compteurs conventionnels, le temps de mesure est synchronisé avec l'horloge. Le premier et le dernier cycle du signal peuvent par conséquent être tronqués, provoquant une erreur de  $\pm 1$  cycle. Ceci procure une résolution satisfaisante pour les hautes fréquences du signal, mais insuffisante en basse fréquence ( $\pm 1$ : Freq., pour un temps de mesure de 1 seconde). C'est pour cette raison que le HM8122, compte tenu de sa fréquence d'horloge très élevée, utilise le mode réciproque à toutes les fréquences.

## Fonctions spéciales

### Mode armé externe

Le mode "Armé" est utilisé pour éviter de déclencher une mesure sur un signal indésirable. L'entrée "Ext.Arming" (40) ajoute une condition de déclenchement supplémentaire. Lorsqu'elle est à un niveau logique bas (niveau TTL) et que le mode "Armé" a été sélectionné, le compteur ne peut pas entamer un nouveau cycle de mesure. Il effectue cependant toutes les préparations qui lui sont nécessaires. Lorsque l'entrée (40) est portée à un niveau haut ( $> 2V$ ), la mesure est prête à commencer après un court délai (environ 50ns). Elle commencera réellement avec le premier front actif du signal.

La mesure s'effectuera en fonction des différents réglages du compteur (temps de porte, Display Hold, Offset). Si une nouvelle transition arrive sur l'entrée (40) alors que le compteur n'a pas terminé son cycle, elle sera ignorée et la mesure suivante ne pourra commencer qu'après la première transition active de (40) apparaissant après la fin du cycle de mesure.



## Porte externe

L'entrée de porte externe permet un contrôle complet du début et de la fin du cycle de mesure. Lorsque la fonction "Ext. Gate" (7) est sélectionnée, et que l'entrée de contrôle (40) est à l'état bas, le compteur effectue toutes les préparations nécessaires à la mesure.

Lorsque cette entrée est portée à un niveau haut, la mesure commence en accord avec la synchronisation du signal d'entrée. Elle se termine par la première transition active du signal suivant le retour au niveau bas de l'entrée (40). Le temps de porte externe se substitue entièrement au temps de porte réglé qui est alors inopérant.

Le signal de temps de porte externe doit être compris entre 50ns et 10s, mais le temps de porte réel ne peut en aucun cas être inférieur à 20µs.

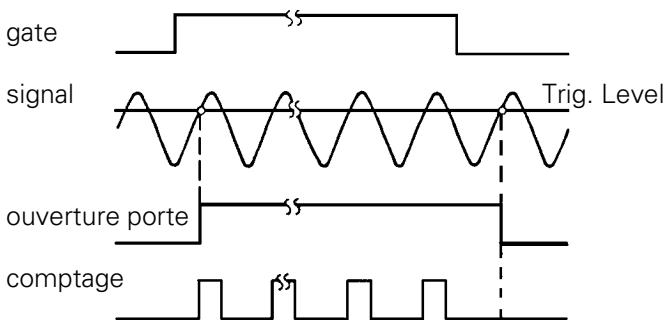


Fig 3

Les modes de fonctionnement "Armé" (Ext.Arm) et "porte externe" (Ext.Gate) sont mis en service à l'aide de la touche (7) et indiqués par des DEL. Il sert à des applications telles que la mesure de fréquence dans des trains d'impulsion à plusieurs fréquences ou d'intervalles de temps masqués. Il faut noter que les trains d'impulsions HF mesurés sur l'entrée C doivent comporter au minimum 128 cycles.

Alors que le mode armé est sensible à une transition appliquée à l'entrée (40), le mode porte externe est sensible au niveau. Même si le signal de porte externe a une durée minimale de 50ns, la durée de l'ouverture de la porte ne peut être inférieure à 20µs.

## Remise à zéro externe

L'entrée "External Reset" (36) du panneau arrière procure une fonction identique à celle du bouton de face avant. Le compteur est remis et maintenu à zéro tant que cette entrée est à un niveau haut (>2V). Une nouvelle mesure peut commencer dès qu'elle est portée à un niveau bas (<0,5V).

## Référence externe

L'oscillateur à quartz interne est automatiquement mis hors service lorsqu'une référence de fréquence externe est appliquée à l'entrée (35) sur la face arrière du HM8122. La référence externe doit avoir une fréquence de 10MHz avec une déviation maximale de ±30ppm. L'amplitude nécessaire est d'environ 2V<sub>cc</sub>.

## RPM (Révolutions per minute)

Réglage du nombre d'impulsions par cycle (NIC).

En mode RPM, le compteur mesure les vitesses de rotation (tours/minute). La valeur par défaut du nombre

d'impulsions par cycle est de 1. Le HM8122 permet de sélectionner un NIC compris entre 1 et 65535. En mode RPM, procéder comme suit:

- 1) Une pression sur la touche "READ" indique sur l'affichage la valeur 00001 avec le chiffre le plus à droite en surbrillance.
- 2) Incrémenter si nécessaire ce chiffre à l'aide de la touche "EXT/GATE/ARM" (7).
- 3) Lorsque la valeur désirée est atteinte, sélectionner le chiffre suivant à l'aide des touches de fonction (17).
- 4) Lorsque la valeur finale est atteinte, presser de nouveau la touche "READ", ce qui a pour effet de garder en mémoire (tant que l'appareil est sous tension) la valeur de NIC.

En cas de dépassement de 65535, le message "ERR 5" apparaît. Le retour à la fonction "RPM" avec ce message d'erreur conserve la valeur précédente de NIC.

## Sortie "GATE VIEW" (39) (Visualisation porte)

Le HM8122 possède une sortie permettant d'observer l'ouverture de porte sur un oscilloscope. Noter que l'ouverture est supérieure au temps de porte pré-réglé du fait du temps de synchronisation.

## Procédure d'étalonnage

Le réétalonnage permet de corriger les dérives de l'oscillateur à quartz dues au vieillissement.

Le temps moyen entre réétalonnages (TMRE) peut être calculé lorsque l'on connaît l'erreur totale tolérée (ETT).

L'erreur totale tolérée est définie comme :

ETT = dérive (Fréq. Ref. Interne) : Fref Ref. nominale.

Le temps moyen entre réétalonnages se calcule comme :

TMRE = (erreur acceptable - stabilité thermique) : vieillissement

**Si un réétalonnage est nécessaire, procéder comme suit:**

- 1) Sélectionner Freq.A
- 2) Appliquer un standard de fréquence de 5, 10 ou 100MHz à l'entrée A et choisir les contrôles d'entrée donnant une mesure stable.
- 3) Presser "Reset" (21) puis "Gate Time Read" (5) et maintenir ces touches enfoncées pendant environ 5 secondes.
- 4) L'affichage indique alors C... tant que ces touches sont enfoncées.
- 5) Lorsque les touches sont relâchées, l'affichage indique C XX XX XX pour modifier la date d'étalonnage (voir procédure de réglage du NIC en fonction "RPM").
- 6) Il est possible de quitter le programme d'étalonnage automatique en pressant la touche "Reset".
- 7) La procédure d'étalonnage commence lorsqu'on enfonce la touche de fonction de droite alors que le chiffre de droite est en surbrillance.
- 8) La fréquence d'étalonnage reconnue est affichée.
- 9) Le réétalonnage s'effectue alors seul. Une pression sur la touche "Reset" interrompt la procédure et seule la date de réétalonnage est sauvegardée.
- 10) Pendant toute la durée de la procédure d'étalonnage (environ 10s), l'affichage offre les informations suivantes:

C... si le standard de fréquence appliqué à l'entrée A n'est pas reconnu.

C... 5 x 10E6 si une fréquence de 5MHz est reconnue.

C... 10 x 10E6 si une fréquence de 10MHz est reconnue.

C... 100 x 10E6 si une fréquence de 100MHz est reconnue.

Dans le premier cas, le compteur ne peut pas être étalonné, soit parce qu'aucun signal n'est relié à l'entrée A,

soit parce que la fréquence est trop éloignée de l'une des trois fréquences possibles.

Le résultat de l'étalonnage est vérifié à la fin de la procédure. S'il est incorrect, le compteur retourne au début de la procédure. S'il est accepté, les nouvelles données sont conservées et l'appareil retourne à ses fonctions de mesure.

## Tests internes

A la mise en route, un programme de test vérifie les fonctions internes du compteur. Lorsque ce programme s'est déroulé sans incident, l'appareil remet l'affichage à zéro et sélectionne la fonction Fréq A. Si une erreur est décelée, elle est indiquée à l'affichage par la lettre E suivie du numéro d'erreur.

E1 : erreur mémoire du microprocesseur.

E2 : erreur de programme.

E3 : erreur de comptage.

E4 : tentative d'étalonnage du compteur en position "Référence de fréquence externe".

E5 : réglage d'un NIC incorrect (fonction RPM).

## Options

### Caractéristiques HO85

Le pilote optionnel HO85 est un oscillateur à quartz thermostaté de grande stabilité destiné aux compteurs universels HM8122. Il s'installe simplement par remplacement du pilote d'origine. Le compteur doit cependant être réétalonné.

La haute stabilité de fréquence du pilote HO85 est obtenue par le contrôle de la température à l'intérieur d'une enceinte. Celle-ci est maintenue constante à environ 0,1°C dans toute la plage de fonctionnement, ce qui garantit une stabilité de  $5 \times 10^{-8}$  par jour.

La précision spécifiée est obtenue après 15mn de chauffage.

**Caractéristiques:** (après 48 heures de fonctionnement)

Stabilité en fréquence:  $\pm 5 \times 10^{-8}$  par jour  
 $\pm 1,5 \times 10^{-7}$  par mois  
 $\pm 1 \times 10^{-6}$  par an

Température ambiante: +10°C à +60°C (fonctionnement)  
-55°C à +90°C (stockage)

Reprise de fréquence après 24 heures d'arrêt:  $\pm 5 \times 10^{-8}$

## L'interfaces HO88/HO89

### Remarques

Les appareils HAMEG de la série 8100 ont été conçus pour des applications mettant automatiques. Pour leur raccordement, ils doivent être équipés de l'interface HO88 (IEEE-488) ou HO89 (RS232C) (option).

Les appareils de la série 8100 dotés de l'interface IEEE-488 répondent aux stipulations des normes IEC 625-1 et IEEE-488. Lorsque la carte HO88 ou HO89 est commandée en même temps que le compteur HM8122, elle est directement installée en usine. Elle est également disponible pour une installation ultérieure.

### Installation HO88/HO89

Pour installation des interfaces voir notice HO88 et HO89. Brancher CON1/HO88-89 à CN604/HM8122 et CON3/HO88-89 à CN606/HM8122

## Commandes HO88

Le signe (\*) indique la valeur prise par défaut (initialisation ou commande "CLR")

Le signe xxxxx représente un nombre entier positif de 1 à 5 chiffres

## Fonctions

FRC	: Fréquence C
TOT	: Totalisateur A
PRA	: Période A
FRA (*)	: Fréquence A
FRB	: Fréquence B
RAB	: Rapport A:B
TIA	: Intervalle de temps A-B moyenné
TI1	: Intervalle de temps A-B unique
RPM	: Tours par minute A

## Contrôle de la mesure

SMT XXXXX	: Temps de mesure de xxxxx ms
TRG	: Déclenchement de la mesure
XAR	: Mode Armé externe
XGT	: Mode Porte externe
XCØ (*)	: Aucun contrôle externe
DH1	: Maintien de l'affichage (mesure unique)
DHØ (*)	: Pas de maintien de l'affichage (mesures répétitives)
WT1 (*)	: Temps d'attente entre mesures
WTØ	: Pas d'attente entre mesures
STR	: Départ Totalisateur (fonction TOT)
STP	: Arrêt Totalisateur (fonction TOT)
NPC XXXXX	: XXXXX impulsions par tour du capteur (fonction RPM)
OF1	: Mode "Offset" valide
OFØ (*)	: Mode "Offset" non valide

## Contrôle de l'affichage

RES	: Remise à zéro de l'affichage
REF	: Rappel de la valeur de référence (mode "Offset")
DT1	: Affichage du temps de mesure valide
DTØ (*)	: Affichage du temps de mesure non valide
DS1 (*)	: Affichage en service
DSØ	: Affichage hors service
DN1	: Affichage du nombre d'impulsions par tour du capteur (fonction RPM)
DNØ(*)	: Affichage du nombre d'impulsions par tour du capteur non valide

## Contrôle du Bus et de la sortie

RMØ	: Remise en mode de contrôle local
LK1	: Verrouillage en mode de contrôle à distance (Local Lock-Out)
LKØ	: Suppression du verrouillage du mode de contrôle à distance
SR1	: "Service Request" actif
SRØ (*)	: "Service Request" inactif
CLR	: Réinitialisation (valeurs par défaut)
CNF	: Demande de sortie de la configuration
NOP (*)	: Format de sortie normal
COP	: Format de sortie compressé
ID?	: Identification de l'appareil

**Indicación importante**

El instrumento descrito a continuación es un aparato electrónico y sólo debe ser manipulado por personal preparado. El mantenimiento y la reparación sólo debe ser efectuada por profesionales en la materia.

Si envía correspondencia en referencia a este instrumento rogamos indique el número de tipo y de serie descritos en la etiqueta en la parte posterior del aparato.

**HM 8122**



## Indicaciones generales

Después de desembalar el aparato, compruebe primero que no tenga daños externos ni piezas sueltas en su interior. Si muestra daños de transporte, hay que avisar inmediatamente al suministrador. En tal caso no ponga el aparato en funcionamiento.

## Seguridad

Este aparato se ha fabricado y se ha controlado según las **normativas de seguridad para instrumentos de medida, control, regulación y laboratorio VDE 0411 parte 1ª** y ha salido de fábrica en estado de seguridad técnica inpecable. También cumple las normas europeas **EN 61010-1** ó la norma internacional **IEC 1010-1**. Según la normativa de la clase de protección se han conectado la caja y el chasis con el contacto de tierra. Los instrumentos Hameg sólo se deben conectar según la norma en vigor a enchufes con toma de tierra. **La apertura de la conexión del contacto de protección dentro o fuera de la unidad no está permitida.**

Cuando haya razones para suponer que ya no es posible trabajar con seguridad, hay que apagar el aparato y asegurar que no pueda ser puesto en funcionamiento accidentalmente. Tales razones pueden ser:

- El aparato muestra daños visibles
- El aparato contine piezas sueltas
- El aparato ya no funciona
- Ha pasado un largo tiempo de almacenamiento en condiciones adversas (p.ej. al aire libre o en espacios húmedos)
- Su transporte no fue correcto (p.ej. en un embalaje que no correspondía a las condiciones mínimas requeridas por los transportistas)

**El aparato deberá estar desconectado de la red cuando se pretenda abrir o cerrar la caja metálica.** Si se desea efectuar una medición o un ajuste con el aparato abierto bajo tensión, debe realizarse sólo por un profesional en la materia, que esté al corriente de los peligros relacionados con ello.

## Símbolos utilizados en el aparato

 **Atención - véanse las indicaciones en el manual**

 **Atención alta tensión!**

 **Conexión a tierra**

**La tensión máxima permitida en los bornes de entrada y salida del aparato en referencia a masa es de 42V.**

## Garantía

Antes de abandonar la producción, todos los aparatos se someten a una prueba de calidad con un "burn in" de 24 horas manteniendo el aparato en funcionamiento intermitente, así es posible reconocer cualquier defecto. Pero aún es posible, que algún componente se averíe después de un tiempo de funcionamiento más prolongado. Por esta razón, todos los aparatos tienen una garantía de dos años. La condición es que no se haya efectuado ningún cambio en el aparato y se remita el registro de garantía. Se aconseja guardar cuidadosamente el embalaje original para posibles envíos del aparato por transporte

ajeno. Los daños de transporte y los daños por negligencia no quedan cubiertos por la garantía.

En caso de avería, aconsejamos adjuntar al aparato una nota con una breve descripción de la anomalía. Además puede acelerar nuestro servicio, si en la misma nota indica su nombre y número de teléfono (prefijo, número de teléfono y nombre del departamento) para que podamos solicitarle más información con respecto a la avería.

## Servicio técnico y mantenimiento

Es aconsejable controlar periódicamente algunas de las características más importantes de los aparatos de medida. Para ésto sirven las indicaciones descritas en el test de funcionamiento y en el plan de ajustes.

Si se aflojan los tornillos en la tapa posterior del aparato, se puede deslizar la caja metálica hacia atrás.

Cuando se cierre posteriormente el aparato se debe prestar atención a que la caja metálica se introduzca correctamente debajo de los bordes de las tapas trasera y delantera.

## Condiciones de funcionamiento

Margen de temperatura ambiental admisible durante el funcionamiento: +10°C...+40°C. Temperatura permitida durante el almacenaje y el transporte: -40°C...+70°C. Si durante el almacenaje se ha producido condensación, habrá que climatizar el aparato durante 2 horas antes de ponerlo en funcionamiento. Este instrumento está destinado para ser utilizado en espacios limpios y secos. Por eso no es conveniente trabajar con él en lugares de mucho polvo o humedad y nunca cuando exista peligro de explosión.

También se debe evitar que actúen sobre él sustancias químicas agresivas. La posición de funcionamiento es indiferente no obstante, es necesario asegurar suficiente circulación de aire para la refrigeración. Por eso, en caso de uso prolongado, es preferible situarlo en posición horizontal o inclinado (sobre el estribo). Los orificios de ventilación deben permanecer despejados siempre.

## Puesta en funcionamiento

Este aparato de medida Hameg está preparado para la conexión a la red de corriente alterna de 220V/110V, 50Hz. Se permiten variaciones de tensión y frecuencia de  $\pm 10\%$ . Para la conexión a red se encuentra en la parte posterior un borne conector protegido al contacto según normas de DIN. La conexión entre el conductor de seguridad y la toma de tierra se debe efectuar antes que cualquier otra conexión. (Conecte, por ésto, primero el enchufe).

Antes de conectar a la red hay que comprobar, que el voltaje de red sea el correcto. Si fuera necesario se debe cambiar la tensión en la parte posterior del aparato. El aparato está protegido por dos fusibles primarios. Estos fusibles primarios se deben cambiar, en el momento de efectuar el cambio de tensión de red.

Para el funcionamiento con 220V/110V se debe utilizar un fusible lento. Antes de cambiar los fusibles es necesario desconectar el cable de red. Sólo se deben utilizar fusibles de red de este mismo tipo.



## Contador universal HM 8122

programmable con  
sistemas automatizados

- Margen de frecuencia 0 - 1600 MHz; 3 entradas
- 9 funciones de medida; puerta externa y arming
- Resolución de hasta 8 dígitos
- Base de tiempos de 100 MHz con 0,5 ppm de estabilidad
- Bus IEEE-488 o RS 232 opcional

El contador universal **HM 8122** incorpora un equipamiento muy completo y está preparado, como todos los otros aparatos de la **serie 8100** para el funcionamiento en sistemas automatizados. El aparato lleva 3 entradas de alta sensibilidad y permite la medición de señales en el margen de frecuencia de **CC** hasta **1,6 GHz**.

La alta resolución de tiempo de **10 ns** en mediciones de impulsos únicos es posible gracias a su frecuencia de referencia de **100 MHz**. En las mediciones de intervalos de tiempo se consigue una resolución de hasta **1 ps** con la ayuda de valores medios. Este último método hace posible tener una resolución de **8 dígitos** en un intervalo de 1 seg., incluso en la medición de frecuencias bajas.

Aparte de las **9** funciones básicas el **HM 8122** posee también otras características interesantes de equipamiento. La **rutina de calibración** integrada, cantidad de impulsos/revoluciones ajustable, offset, retención del display y **disparo único** completan el equipamiento realmente confortable de este aparato, que amplía los campos de utilización. También podemos añadir las entradas para arming, puerta y trigger así como **salidas adicionales** para la medida del canal A controlado por B.

Todas las señales de entrada del **HM 8122** se rehacen en un circuito especial de conmutación, para que sean sincronizables sin problemas. Las **tres entradas** poseen una sensibilidad de entrada entre **20 mV** y **60 mV** según el margen de frecuencias. Filtros de pasos bajos

conmutables, el acoplamiento de entrada conmutable, 2 **atenuadores** por canal de **20 dB** así como la posibilidad de conmutar el flanco de disparo permiten la elaboración de prácticamente todo tipo de señales de entrada. El **disparo automático** se puede desconectar para la medición de señales complejas.

Todas las funciones de medida del contador se pueden programar a través de la opción **IEEE-488** o **RS232**. La separación galvánica de los puntos de conexión proporciona un funcionamiento, sobre todo en modo de **sistema automatizado**, sin perturbaciones.

### Opción HO 85

La versión estándar del **HM 8122** ya contiene un cuarzo compensado en temperatura con una exactitud de  $\pm 5 \times 10^{-7}$ . Si desea obtener más rendimiento, está a disposición la opción **HO 85** con una estabilidad de  $\pm 5 \times 10^{-9}$  por día. El oscilador puede ser reemplazado fácilmente por el usuario. Para la recalibración sólo se necesita una frecuencia de referencia externa.



## Datos técnicos HM 8122

(Temperatura de referencia: 23°C ± 2°C)

### Características de entrada (entrada A y B)

#### Margen de frecuencias:

0 - 150 MHz (acoplamiento DC), 10 Hz - 150 MHz (acoplamiento AC)

#### Sensibilidad: (disparo normal)

20 mV<sub>ef</sub> (seno) 0 hasta 80 MHz. 80 mV<sub>pp</sub> (pulso)

60 mV<sub>ef</sub> (seno) 80 MHz hasta 150 MHz

50 mV<sub>ef</sub> (seno) 20 Hz hasta 80 MHz (disparo automático)

#### Duración del pulso: mínimo 5 ns

#### Tiempo de subida: aprox. 3 ns

#### Ruido de entrada: 100 µV (típ.)

#### Acoplamiento: AC o DC (conmutable)

#### Impedancia de entrada:

1 MΩ/140 pF (0,5 MΩ/180 pF con Com.)

#### Atenuador: x1, x10, x100 (conmutable)

#### Nivel de disparo: 0 V hasta ± 100 V

#### Disparo automático: (acoplamiento AC)

el disparo se produce en el 50% del valor pico-pico

#### Tensión de entrada máxima:

250 V (DC + AC<sub>p</sub>) desde 0 hasta 440 Hz

descendente hasta 8 V<sub>ef</sub> con 1 MHz

#### Flanco de disparo: positivo o negativo (conmutable)

#### Filtro: de paso bajo 50 kHz (20 dB/década)

#### Indicación del disparo: indicador LED de tres estados

### Características de entrada (entrada C)

#### Margen de frecuencias: 100 MHz hasta 1,6 GHz

#### Sensibilidad de entrada: 30 mV hasta 1,3 GHz (20 mV (típ.) 100 mV hasta 1,6 GHz (80 mV (típ.))

#### Acoplamiento: AC

#### Impedancia de entrada: 50 Ω nominal

#### Tensión de entrada: máximo 5 V (DC + AC<sub>pico</sub>)

### Características

de entrada	Reset externo	Referencia	Gate/Arming
<b>Impedancia de entrada:</b>	4.7 kΩ	470 Ω	4.7 kΩ
<b>Tensión de entrada máx.:</b>	± 30 V	± 30V	± 30V
<b>Sensibilidad:</b>	–	típ. 2 V <sub>pp</sub>	–
<b>Nivel alto:</b>	>2V	–	>2V
<b>Nivel bajo:</b>	<0.5V	–	<0.5V
<b>Duración del pulso min.:</b>	200 ns	–	50 ns
<b>Frecuencia de entrada:</b>	–	10 MHz	–
<b>Tiempo puerta eficaz min.:</b>	–	–	20 µs

### Funciones de medida

Frecuencia A/B/C; periodo A; contador de eventos A; RPM A; relación de frecuencia A:B; intervalo A:B; duración del pulso; contador de eventos A durante B; intervalo medio de A:B

### Medida de frecuencia (entrada A+B)

**LSD:** (2.5 x 10<sup>-8</sup> s x frecuencia) / tiempo de medida

**Resolución:** ± 1 ó 2 LSD

**Exactitud:** ± (resolución / frecuencia + exactitud de la base de tiempos + error de disparo / tiempo de medida)

### Medida de periodos A

**Margen:** 10000 segundos hasta 6.66 ns

**LSD:** (2.5 x 10<sup>-8</sup> s x periodo) / tiempo de medida \*1)

**Resolución:** 1 ó 2 LSD

**Exactitud:** ± (Resolución / periodo + exactitud de la base de tiempos + error de disparo / tiempo de medida)

### Relación de frecuencia A/B

**Margen:** DC hasta 80 MHz

**LSD:** (2.5 x relación de frecuencias) / (frec. A x tiempo de medida)

**Resolución:** ± 1 ó 2 LSD

**Exactitud:** Resolución / relación de frecuencias  
± (error de disparo B / tiempo de medida)

### Contador de eventos

	(Control manual)	(Control externo)
<b>Margen:</b>	0 hasta 150 MHz	0 hasta 150 MHz
<b>Duración min. de pulso:</b>	10 ns	10 ns
<b>LSD:</b>	1 cuenta	± 1 cuenta
<b>Resolución:</b>	LSD	LSD
<b>Exactitud:</b> (Resolución ± error puerto ext. x frecuencia A) / resultado		
<b>Resolución del pulso:</b>	10 ns	10 ns
<b>Error ext. de puerta:</b>	–	100 ns

### Intervalo de tiempo / Valor medio intervalo de tiempo

(entrada A = inicio; entrada B = paro)

**LSD:** 10 ns (10 ns hasta 1 ps en el modo „Average“)

**Resolución:** 1 LSD (1 ó 2 en el modo „Average“)

**Exactitud:** ± (resolución + error de disparo + error sistemático) / intervalo de tiempo ± error de base de tiempos (error sistemático: ≤ 4ns)

#### Número de valores medios:

N = 1–25 LSD = 10 ns

N = 26–2500 LSD = 1 ns

N = 2501–250000 LSD = 100 ps

N = 250001–25000000 LSD = 10 ps

N = > 25000000 LSD = 1 ps

### Medidas de RPM

**Preajuste de NPR \*2):** 1 - 65535 impulsos por revolución

**Tiempo de puerta:** 330 ms fijo

**LSD:** 7.5 x 10<sup>-8</sup> x rpm; **Resolución:** 1 ó 2 LSD

**Exactitud:** Resolución / rpm ± (error de disparo / 0.33)  
± error de la base de tiempos

### Ajuste del offset

**Margen:** abarca la totalidad del margen de medida

**Resolución:** igual que en medición normales

Si el tiempo de puerta ajustado se modifica en el modo de offset, resulta la resolución de la referencia o de la medida actual (según cual de ellas sea la más exacta).

### Tiempo de puerta

**Margen:** 1 ms – 10 sec en 199 pasos (entradas A/B)  
2 ms – 10 sec (entrada C)

(no puede ser inferior a un periodo)

**Tiempo de puerta externo:** min. 20 µs

**Tiempo de medida actual:** tiempo de puerta + tiempo del inicio de sincronización del disparo + tiempo de sincronización del paro + tiempo de cálculo (aprox. 10ms).

(El tiempo de sincronización depende de la señal de entrada).

### Base de tiempos

**Frecuencia de reloj:** 100 MHz; 10 MHz cuarzo

**Exactitud:** ± 5 x 10<sup>-7</sup> entre 10°C y 40°C

**Estabilidad:** ± 5 x 10<sup>-7</sup> entre 10°C y 40°C

**Envejecimiento:** <2.5 ppm por año

**Tiempo de calentamiento:** típico 10 min. hasta alcanzar la exactitud especificada

**Opcion HO85:** OCXO, Stabilität ±5x10<sup>-8</sup>, entre 10°C y 40°C  
±5x10<sup>-9</sup>/ día, 23°C ±1°C

### Varios

**Indicador** de 9 dígitos a LED. Altura de las cifras: 10,9mm.

Signo antepuesto y exponente, signo antepuesto para offset negativo.

**Alimentación:** 110/220V ±15%; 45-60 Hz, 40 VA

**Temperatura ambiental:** – 40°C hasta +70°C (en almacén),  
+10°C hasta +40°C (en funcionamiento)

**Humedad:** 10%-90%, sin condensación, 5%-95% RH

**Dimensiones:** 285x85x365mm (AnxAxL), **Peso:** aprox. 4 kg

**Seguridad:** Clase de seguridad I; IEC 348 según VDE 411 part 1 y 1a

\*1) Si la resolución es mayor que el margen de indicación, el resultado indicado se desplaza hacia a derecha

\*2) NPR = número de cuentas por revolución

## Accesorios recomendados:

**HZ33, HZ34:** Cable de medida 50Ω BNC-BNC; **HZ24:** Conjunto de atenuadores 3/6/10 y 20dB;

**HZ42:** Kit para rack de 19"; **HZ72-S/L:** Cable doblemente aislado para Bus IEEE, 1m/1,5m;

**HO85:** Oscilador de cuarzo con una estabilidad ±5x10<sup>-8</sup> por día; **HO88:** Interface IEEE-488;

**HO89:** Interfaz RS232.



# Liste elektronischer Teile

# Electronic Parts List

Ref. Nr.	Description	Ref. Nr.	Description	Ref. Nr.	Description	Ref. Nr.	Description
R101-102	10R TK50 1%	R448	7.5K TK50 1%	C205-206	22nF 63V/-20%+80%	IC401	MC10H104
R103-104	909K TK50 1%	R449	464R TK50 1%	C207-208	1nF 63V/10%	IC402	MC10104
R105-106	100K TK50 1%	R451	1.47K TK50 1%	C209-214	22nF 63V/-20%+80%	IC403	4094
R107-108	909K TK50 1%	R452	3.32K TK50 1%	C215-216	10µF 35V/30%	IC404-405	MC10131
R111-112	100K TK50 1%	R453	10K TK50 1%	C217-220	22µF 16V/bipol.	IC406	MC10104
R113-114	1M TK50 1%	R454	332R TK50 1%	C221-224	1nF 63V/10%	IC407-408	MC10102
R115-118	100K TK50 1%	R455	100R TK50 1%	C225-226	22nF 63V/-20%+80%	IC409	MC10104
R121-122	100K TK50 1%	R457	2.15K TK50 1%	C227-230	1nF 63V/10%	IC410	MC10131
		R458	464R TK50 1%	C231-234	0.47µF 10%	IC411	MC10131
R203-204	51.1R TK50 1%	R461	464R TK50 1%	C235-237	1nF 63V/10%	IC412	MC10125
R205-206	10R TK50 1%	R462-463	562R TK50 1%	C238-242	22nF 63V/-20%+80%	IC413	74HC393
R207-208	51.1R TK50 1%	R464	68.1R TK50 1%	C243	22pF 63V/10%	IC414	74HC244
R211-214	51.1R TK50 1%	R465	332R TK50 1%	C301	22nF 400V/20%	IC415	74HC393
R215-216	10R TK50 1%	R466	274R TK50 1%	C302	22nF 63V/-20%+80%	IC416	74HC244
R217-218	51.1K TK50 1%	R467	100R TK50 1%	C303	22nF 400V/20%	IC417	µP80C31
R221-224	2.15K TK50 1%	R468	4.64K TK50 1%	C304	22nF 63V/-20%+80%	IC418	27C64
R225-226	46.4K TK50 1%	R469	100R TK50 1%	C305	22nF 400V/20%	IC419-420	74HC373
R227-228	365R TK50 1%	R470	464R TK50 1%	C306	22nF 63V/-20%+80%	IC421	74HC244
R229-230	100R TK50 1%	R472	100R TK50 1%	C307	22nF 63V/-20%+80%	IC422	74HC373
R231-234	365R TK50 1%	R473	221R TK50 1%			IC424	40103
R235-236	10K TK50 1%	R474	332R TK50 1%	C401	1µF 63V	IC425	74HC74
R237-238	3.01K TK50 1%	R475	464R TK50 1%	C402	10nF 400V/20%	IC426	NE555
R241-242	470R 5%			C403	0.1µF 400V/20%	IC427-428	74HC390
R243-244	1K TK50 1%	R501-502	4.64K TK50 1%	C404	22nF 63V/-20%+80%	IC429	74HC00
R245-248	10K TK50 1%	R503	10K TK50 1%	C405	10nF 400V/20%	IC430	74HC04
R251-252	7.5K TK50 1%	R504	10R TK50 1%	C406-409	22nF 63V/-20%+80%	IC431	74HC08
R253-256	3.32K TK50 1%	R505	61.9K TK50 1%	C410	47pF 63V/10%	IC432	74HC00
R257-258	7.5K TK50 1%	R506-507	2.61K TK50 1%	C411-412	10pF 63V/10%	IC433	74HC02
R261-262	464R TK50 1%	R508	162K TK50 1%	C413	22nF 63V/-20%+80%	IC434	74HC00
R263-264	10K TK50 1%	R509	3.65K TK50 1%	C414	22nF 63V/10%	IC435	MC10116
R265-266	46.4K TK50 1%	R510	10K TK50 1%	C415	10pF 63V/10%		
R267-268	10K TK50 1%	R511	18.2K TK50 1%	C416	33pF 100V/5%	IC501	LM358N
R271-272	46.4K TK50 1%	R512	46.4K TK50 1%	C417	22nF 63V/-20%+80%	IC502	78L05
R273-274	464R TK50 1%	R513	4.64K TK50 1%	C418	33pF 100V/5%	IC503	NMC9306N
R275-278	2.21K TK50 1%	R514	383R TK50 1%	C419-426	22nF 63V/-20%+80%		
R281-282	19.6K TK50 1%	R515	51.1R TK50 1%	C427-428	10µF 35V/30%	IC601-602	7805
R283-284	4.64K TK50 1%	R516	22.1K TK50 1%	C429	22nF 63V/-20%+80%	IC603	CQY80
R285-286	20.5K TK50 1%	R517	10K TK50 1%	C430-431	0.1µF 400V/20%	IC604	7812
R287-288	9.09K TK50 1%	R518	2.74K TK50 1%	C432-435	22nF 63V/-20%+80%	IC605	7805
R289-292	100K TK50 1%	R519	3.65K TK50 1%	C436	6.8pF 63V/10%		
R293	1.78K TK50 1%	R520	100K TK50 1%	C437-442	22nF 63V/-20%+80%	T201-202	U441
R294	3.32K TK50 1%	R521	CTN 2K KTY 11-2A	C443	3.9pF 63V/10%	T203-208	MPS918
R295	1.47K TK50 1%			C444	10pF 63V/10%	T209-210	BC557
R296	2.21K TK50 1%	R601	1K TK50 1%			T301-312	BC237
R297	100R TK50 1%	R602	750R TK50 1%	C501-502	22nF 63V/-20%+80%	T401-403	BC557
R298	274R TK50 1%	R603	147R TK50 1%	C503	39pF 63V/5%	T404-405	MPS918
		R604	1K TK50 1%	C504	330pF 63V/10%	T406-407	BC557
R301	56.2R TK50 1%	R605	10K TK50 1%	C505	220pF 63V/10%	T408-409	MPS918
R302-303	3.32K TK50 1%	R606	46.4K TK50 1%	C506-508	10µF 35V/30%	T410-411	BC237
R304	22.1K TK50 1%	R607	10K TK50 1%	C509-510	0.1µF 400V/20%	T412-414	MPS3640
R305-308	332R TK50 1%	R608	1K TK50 1%	C511	100µF 16V/30%	T415-416	MPS918
R311-318	332R TK50 1%	R609	365R TK50 1%	C512	220pF 63V/10%	T417-420	BC237
R321-328	332R TK50 1%	R611	3.01K TK50 1%			T501-502	BC237
R331-338	332R TK50 1%	R612	909R TK50 1%	C601	4700µF 16V	T503-504	MPS918
R341-342	332R TK50 1%	R613	4.64K TK50 1%	C602-603	10µF 35V/30%	T505	BD244
		R614	10K TK50 1%	C604	4700µF 16V	T601	BD243
R401	2.74K TK50 1%	R615	4.64K TK50 1%	C605-606	10µF 35V/30%	T602	2N2905
R402-403	4.64K TK50 1%	R616	464R TK50 1%	C607	2200µF 40V	T603	BD243
R404-407	470R 5%	R617	1K TK50 1%	C608	27pF 63V/10%	T604	BD244
R408	4.64K TK50 1%	R618	3.01K TK50 1%	C610	2200µF 40V	T605	BC557
R409	100R TK50 1%	R621	287R TK50 1%	C611-614	10µF 35V/30%	T606	BD244
R410	51.1R TK50 1%	R622	10R TK50 1%	C615	220µF 16V/30%	T607-608	BC237
R411	4.64K TK50 1%	R623	464R TK50 1%			T609-614	MPS918
R412	51.1R TK50 1%	R624	1K TK50 1%	D201-204	BAS33	T615	BC237
R413	100R TK50 1%	R625	3.01K TK50 1%	D205-210	1N4149		
R414	1K TK50 1%	R626	287R TK50 1%	D401-417	1N4149	P101-102	10K
R415	1.47K TK50 1%	R627	10R TK50 1%	D608	BAT41	P301	10K
R416-418	4.64K TK50 1%	R628	464R TK50 1%	D609-610	1N4149		
R419	51.1R TK50 1%	R631	1K TK50 1%			BR601-603	B250C1500
R421-427	4.64K TK50 1%	R632	3.01K TK50 1%	LED101-102	TLSO 5101	BR604	B80C3700/2200
R428	2.74K TK50 1%	R633	287R TK50 1%	LED301-320	TLSO 5101		
R429-430	51.1R TK50 1%	R634	10R TK50 1%			F601	315mA 5x20
R431	4.64K TK50 1%	R635	4.64K TK50 1%	DL301	HP7613	F602	0.8A T 5x20
R432	46.4K TK50 1%	R636	10K TK50 1%	DL302-310	HDSP3353		
R433	8x1.8K 5%	R637	464R TK50 1%	DL311-312	HP7613	FL601	AV.3100.ZA
R434	10K TK50 1%						
R435	33.2K TK50 1%	C101-102	0.1µF 400V/10%	IC101	TL082	VR201-202	100K
R436	332K TK50 1%	C103-104	27pF 1000V/5%	IC201-202	SP9680	VR203-206	1K
R437	10K TK50 1%	C105-106	220pF 63V/10%	IC203-204	MC10115		
R438	8x10K 5%	C107-108	27pF 1000V/5%	IC205-206	TL082	VC401-404	22pF
R439-440	51.1R TK50 1%	C109-110	220pF 63V/10%	IC207	MC10104		
R441	10K TK50 1%	C111-112	10nF 400V/20%	IC208	U664		
R442	464R TK50 1%	C113-114	0.1µF 400V/20%	IC301-303	14499	TR601	GHEI66/30
R443	287R TK50 1%			IC304	ADC0831		
R444-447	464R TK50 1%	C203-204	27pF 63V/10%	IC305	74LS145	XT501	10MHZ





# **HAMEG<sup>®</sup>**

## **Instruments**

Oscilloscopes

Multimeters

Counters

Frequency Synthesizers

Generators

R- and LC-Meters

Spectrum Analyzers

Power Supplies

Curve Tracers

Time Standards

Printed in Germany

45-8122-0040

### **Germany**

#### **HAMEG GmbH**

Industriestraße 6  
63533 Mainhausen  
Tel. (06182) 8909 - 0  
Telefax (06182) 8909 - 30  
E-mail: [sales@hameg.de](mailto:sales@hameg.de)

#### **HAMEG Service**

Kelsterbacher Str. 15-19  
60528 FRANKFURT am Main  
Tel. (069) 67805 - 24  
Telefax (069) 67805 - 31  
E-mail: [service@hameg.de](mailto:service@hameg.de)

### **France**

#### **HAMEG S.a.r.l**

5-9, av. de la République  
94800-VILLEJUIF  
Tél. (1) 4677 8151  
Telefax (1) 4726 3544  
E-mail: [hamegcom@magic.fr](mailto:hamegcom@magic.fr)

### **Spain**

#### **HAMEG S.L.**

Villarroel 172-174  
08036 BARCELONA  
Teléf. (93) 4301597  
Telefax (93) 321220  
E-mail: [email@hameg.es](mailto:email@hameg.es)

### **Great Britain**

#### **HAMEG LTD**

74-78 Collingdon Street  
LUTON Bedfordshire LU1 1RX  
Phone (01582)413174  
Telefax (01582)456416  
E-mail: [sales@hameg.co.uk](mailto:sales@hameg.co.uk)

### **United States of America**

#### **HAMEG, Inc.**

266 East Meadow Avenue  
EAST MEADOW, NY 11554  
Phone (516) 794 4080  
Toll-free (800) 247 1241  
Telefax (516) 794 1855  
E-mail: [hamegny@aol.com](mailto:hamegny@aol.com)

### **Hongkong**

#### **HAMEG LTD**

Flat B, 7/F,  
Wing Hing Ind. Bldg.,  
499 Castle Peak Road,  
Lai Chi Kok, Kowloon  
Phone (852) 2 793 0218  
Telefax (852) 2 763 5236  
E-mail: [hameghk@netvigator.com](mailto:hameghk@netvigator.com)